

KMA 200.0 R

Onderdelenlijst

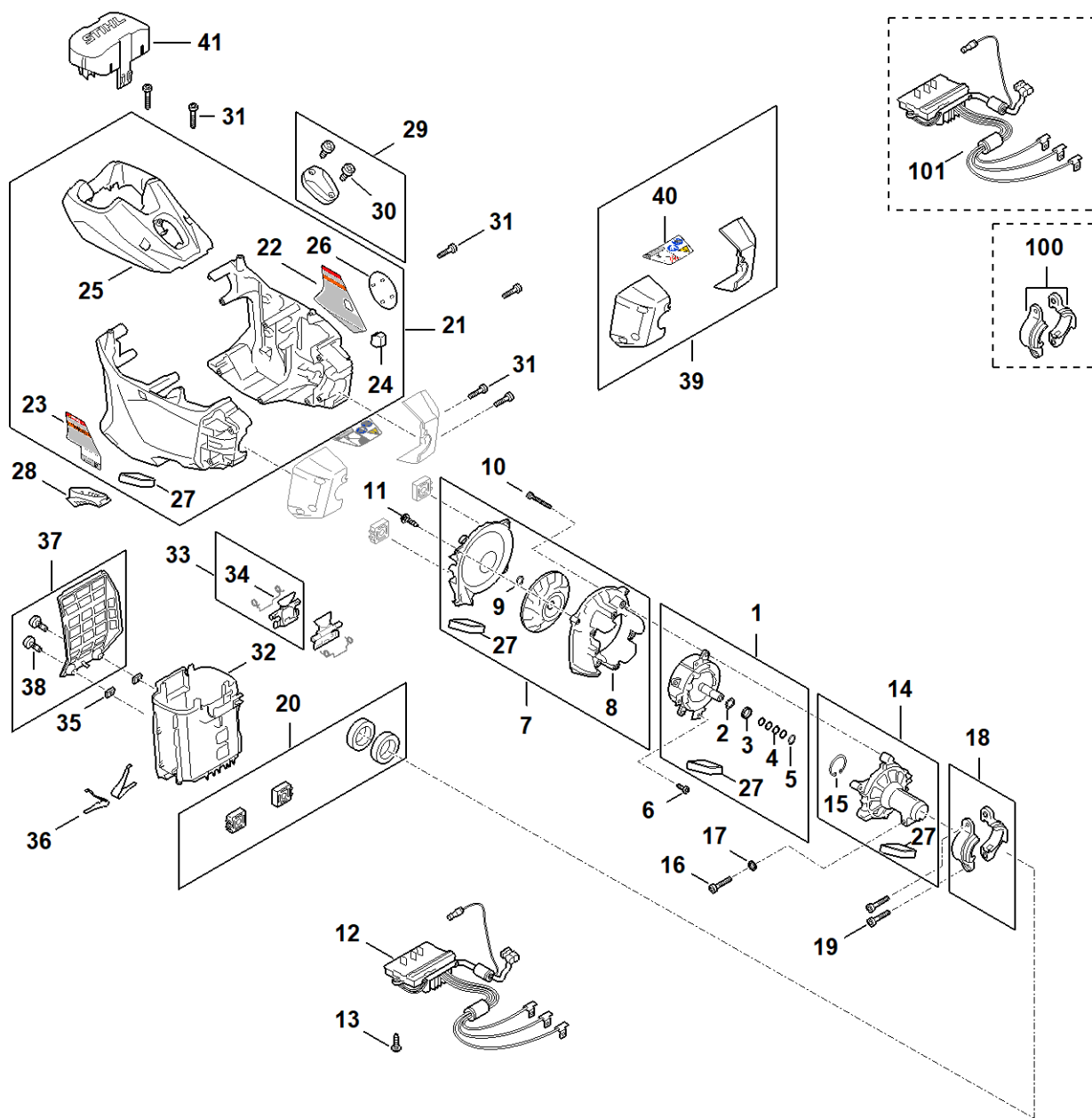
04.06.2026

Netherlands, Nederlands

Inhoudsopgave

A - Carter, elektromotor, Bedieningshandgreep	2
B - Steel, Bedieningshandgreep	5
C - Gereedschap, speciaal toebehoren	8
Machinenummer	10

A - Carter, elektromotor, Bedieningshandgreep



FADS-GET-0030

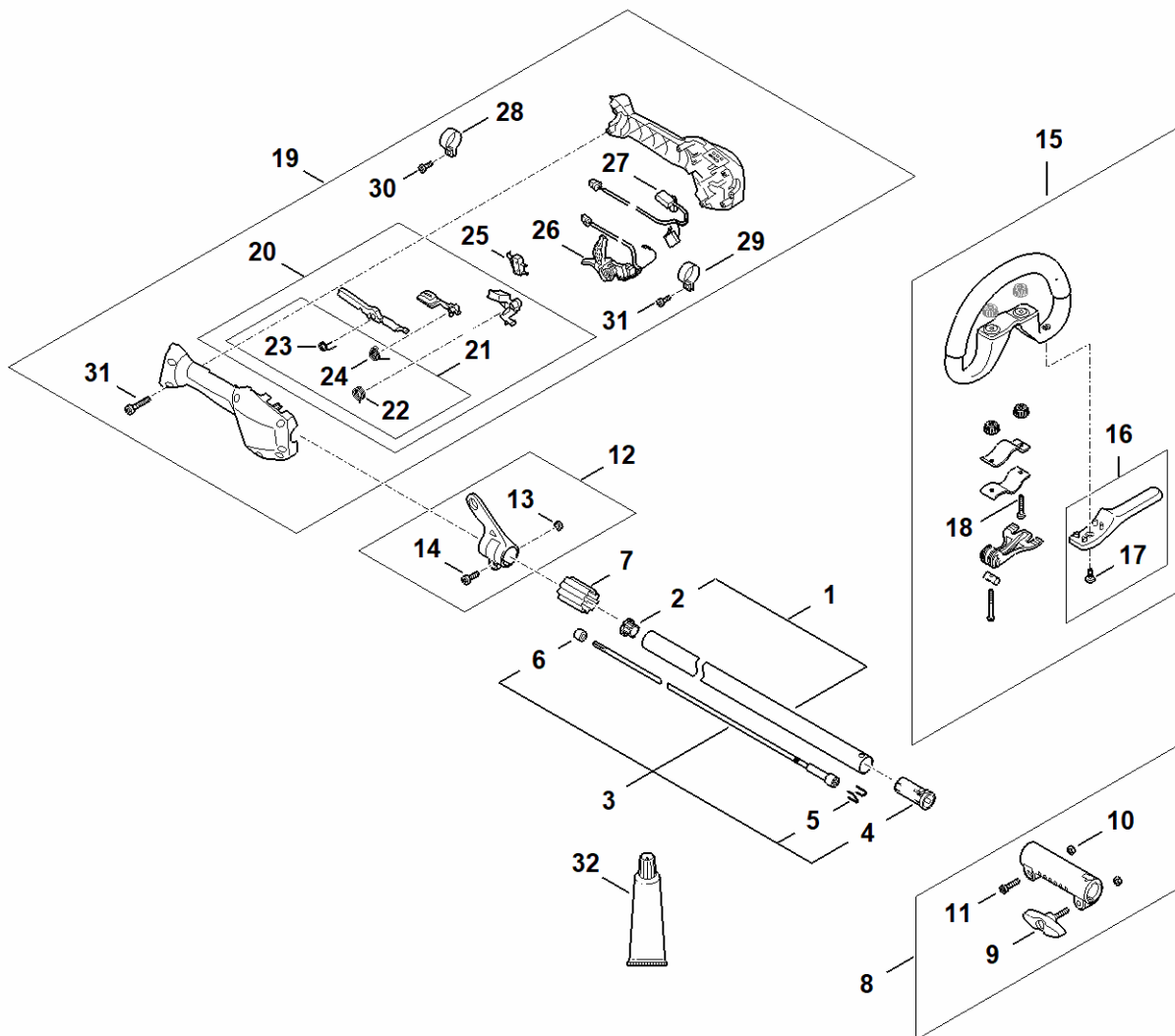

A - Carter, elektromotor, Bedieningshandgreep

#	Deelnummer	Beschrijving	Hoe- veelheid	Bevat item(en)	Opmerkingen
1	FA03 600 0201	Elektromotor	1	2 - 5, 27	
2	FA03 608 1100	Vulring	1		
3	FA03 608 3800	Huls	1		
4	9645 945 7608	O-ring10x1,0	4		
5	9455 621 1130	borgring 12x1	1		
6	9022 313 0650	Cilinderkopbout IS-M4x10	3		
7	FA03 600 3200	Ventilator	1	8, 9, 27	
8	FA03 600 4400	Slakkenhuis	1		
9	9455 621 1130	borgring 12x1	1		
10	9075 478 4167	Cilinderkopbout IS-D5x32	4		
11	9074 477 3025	Cilinderkopbout IS-P4x16	4		
12	FA03 430 1440	Elektronisch moduul	1		
13	9074 477 3025	Cilinderkopbout IS-P4x16	2		
14	FA03 600 3401	Flens	2	15, 27	
15	9456 621 3600	borgring 32x1,2	1		
16	9075 478 4720	Cilinderkopbout IS-D6x35	1		
17	9291 021 0140	ring 6,4	1		
18	FA03 790 4701	Spanklem	1		
19	9074 477 4132	Cilinderkopbout IS-P5x18	2		
20	FA03 007 4901	Set rubbers	1		
21	FA03 600 0802	Carter	1	24 - 27	
24	FA03 609 0100	Pakking	1		
25	FA03 084 0900	Kap	1		
26	FA03 967 1540	Typeplaatje KMA 200 R	1		
27	FA03 403 2400	Schuimstof filter	1		
28	FA03 602 0402	Afdekkap	1		
29	FA01 820 8000	Deksel	1	30	

A - Carter, elektromotor, Bedieningshandgreep

#	Deelnummer	Beschrijving	Hoe- veelheid	Bevat item(en)	Opmerkingen
30	9074 477 2980	Stahl vergütet,mit Delta PT Gewinde	2		
31	9074 477 4132	Cilinderkopbout IS-P5x18	10		
32	FA03 403 3200	Accuschacht	1		
33	4851 430 9800	blokkeerhefboom	2	34	
34	0000 998 0402	bladveer	2		
35	FA03 955 1000	Vierkante moer	2		
36	MA01 791 3100	Veer	2		
37	FA03 080 1900	Filter	1	38	
38	9022 319 1028	Bout IS-M5x14	2		
39	FA03 600 3501	Afdekkap	1	40	
40	FA03 967 7240	Waarschuingssticker	1		
41	4850 602 0900	Deksel	1		
100	FA03 790 4700	Spanklem	1		

B - Steel, Bedieningshandgreep



FADS-GET-0008
51

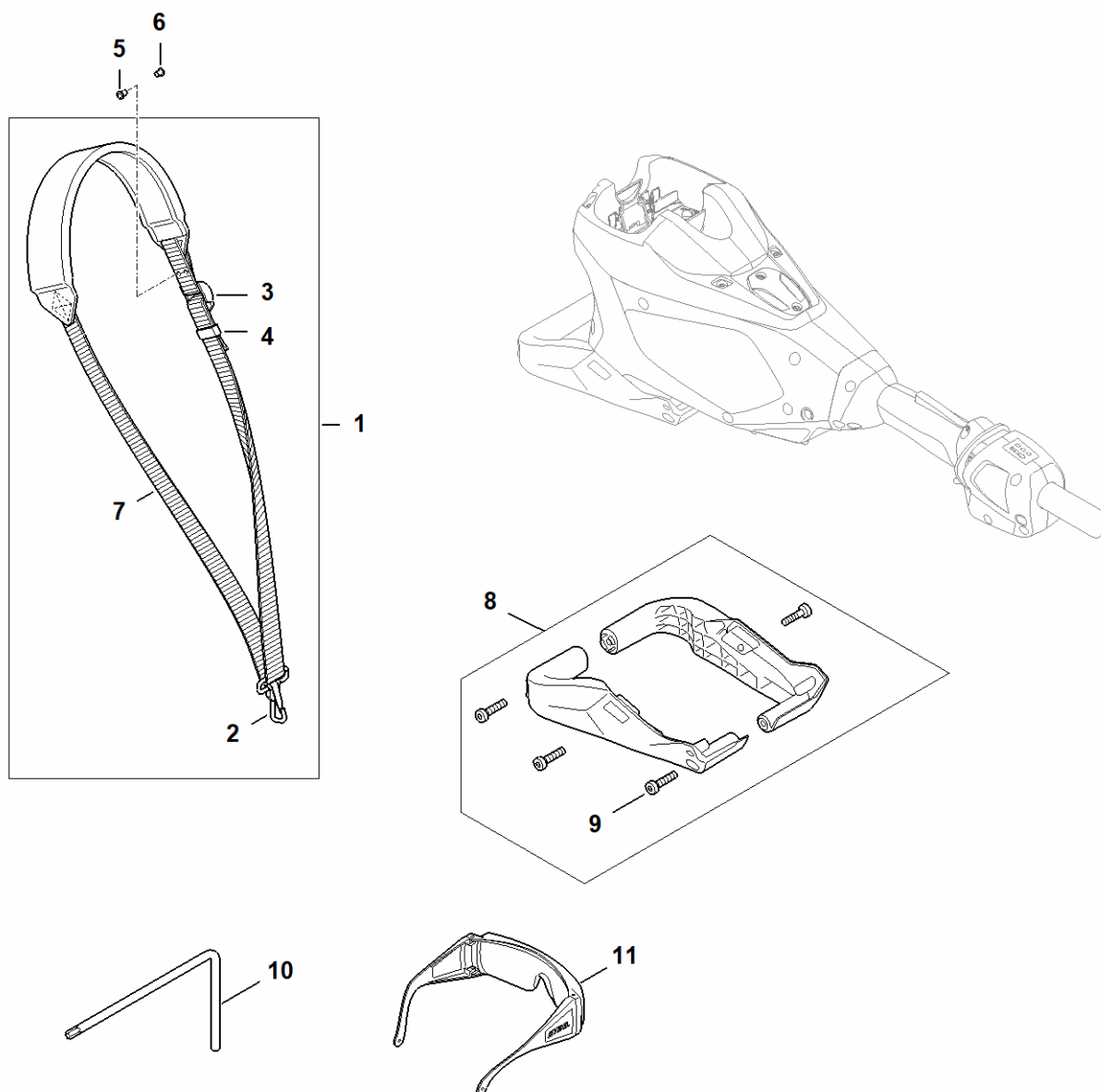
B - Steel, Bedieningshandgreep

#	Deelnummer	Beschrijving	Hoe- veelheid	Bevat item(en)	Opmerkingen
1	FA03 710 7141	Steel Ø 25,4 mm x 0,64 m	1	2	
2	4137 711 2101	Stop	2		
3	4140 710 3220	Aandrijfjas	1	4 - 6	
5	4140 716 2200	Beugel	2		
4	4140 791 7207	Huls	1		
6	4140 711 2500	Huls	1		
7	0000 711 2503	Huls	1		
8	4140 160 0700	Koppelingsmof	1	9 - 11	
9	4140 790 7501	Knevelbout	1		
10	9210 319 0900	inbusmoer M6	2		
11	9022 341 1350	Cilinderkopbout IS-M6x25	1		
12	FA03 790 8800	Draagoog	1	13, 14	
13	9210 261 0700	Zeskantmoer M5	1		
14	9022 341 0975	Cilinderkopbout IS-M5x14	1		
15	FA08 790 3400	Beugelhandgreep	1	16 - 18	
16	FA08 790 8400	Loopbegrenzer	1	17	
17	9022 319 0981	Bout IS-M5x17	1		
18	9022 341 1070	Cilinderkopbout IS-M5x30	1		
19	FA03 790 1320	Bedieningshandgreep	1	20 - 31	
20	FA03 007 3820	Set bedieningselementen	1	21 - 24	
21	FA03 007 1320	Set bevestigingsonderdelen	1	22 - 24	
22	FA03 182 4503	Knieveer	1		
23	FA03 182 4500	Knieveer	1		
24	FA03 182 4504	Knieveer	1		
25	FA03 430 0500	Schakelaar	1		
26	FA03 430 2120	Schakelhefboom	1		
27	FA03 440 3021	Kabelboom	1		

B - Steel, Bedieningshandgreep

#	Deelnummer	Beschrijving	Hoe- veelheid	Bevat item(en)	Opmerkingen
28	4144 791 9401	Spanklem	1		
29	4144 791 9400	Spanklem	1		
30	9022 341 0960	Cilinderkopbout IS-M5x12	2		
31	9074 478 3025	cilinderbout IS P4x16	1		
32	0781 120 1109	Multipurposevet (tube 80 g)	1		
32	0781 120 1110	Multipurpose vet 225 g	1		

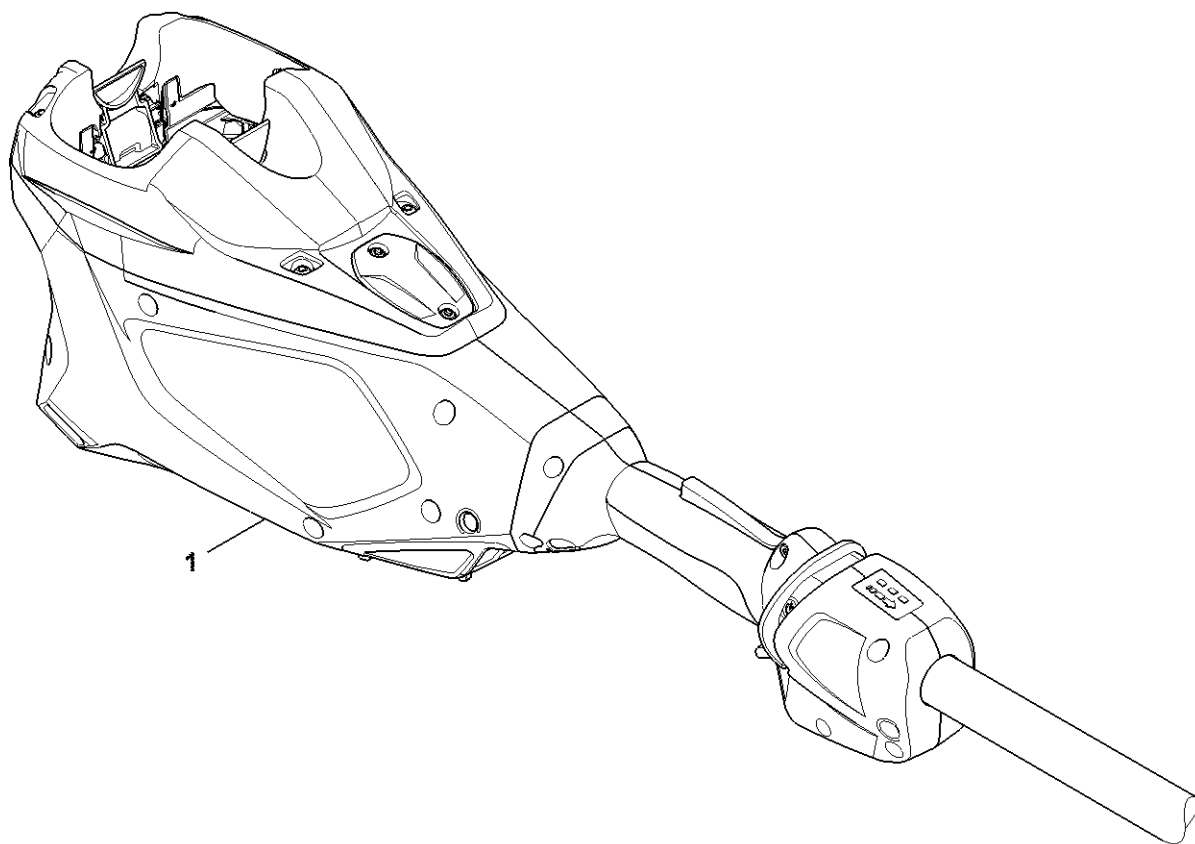
C - Gereedschap, speciaal toebehoren



FADS-GET-0013
K1

C - Gereedschap, speciaal toebehoren

#	Deelnummer	Beschrijving	Hoe- veelheid	Bevat item(en)	Opmerkingen
1	4119 710 9012	Draagriem	1	2 - 7	
2	4203 792 7200	Klemschuif	3		
3	4119 710 6900	Karabijnhaak	1		
4	0000 930 2241	Gordel 25 mm breed, 10 m lang	1		
5	4119 718 6320	Schuif	1		
6	9408 021 4530	Spijker 4x8x6	1		(aantal stuks naar behoefte)
7	9409 021 4420	Spijkerkop 4x8	1		(aantal stuks naar behoefte)
8	FA03 007 1001	Steunvoetset	1	9	
9	9074 477 4132	Cilinderkopbout IS-P5x18	4		
10	0812 370 1000	schroevendraaier T27x120x70	1		
11	0000 884 0307	Veiligheidsbril	1		



FA02-GET-0005-A1

Machinenummer

#	Deelnummer	Beschrijving	Hoe- veelheid	Bevat item(en)	Opmerkingen
1		Plaats van machinenummer	1		