

HSE 42

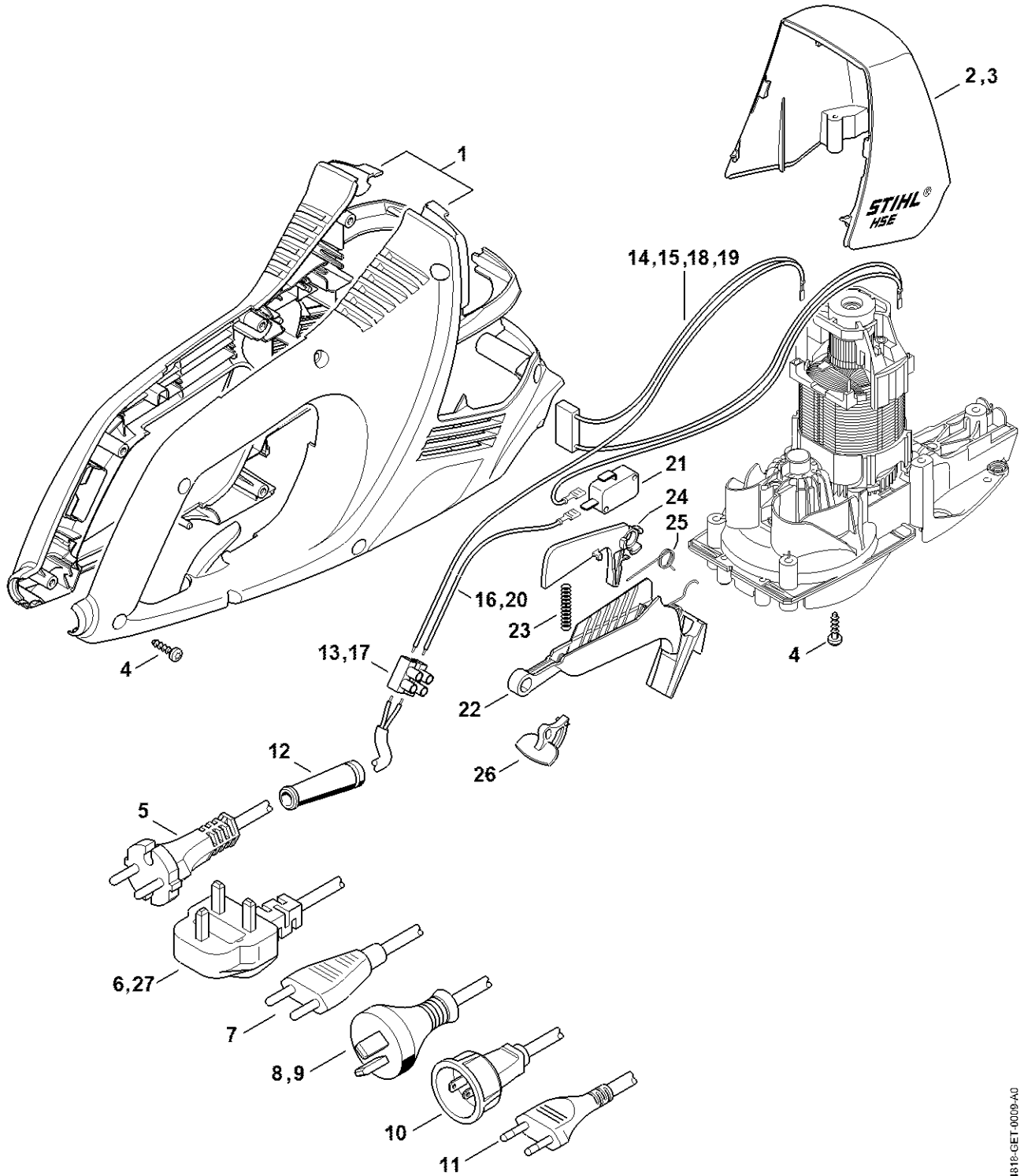
Onderdelenlijst

03.06.2026

Netherlands, Nederlands

Inhoudsopgave

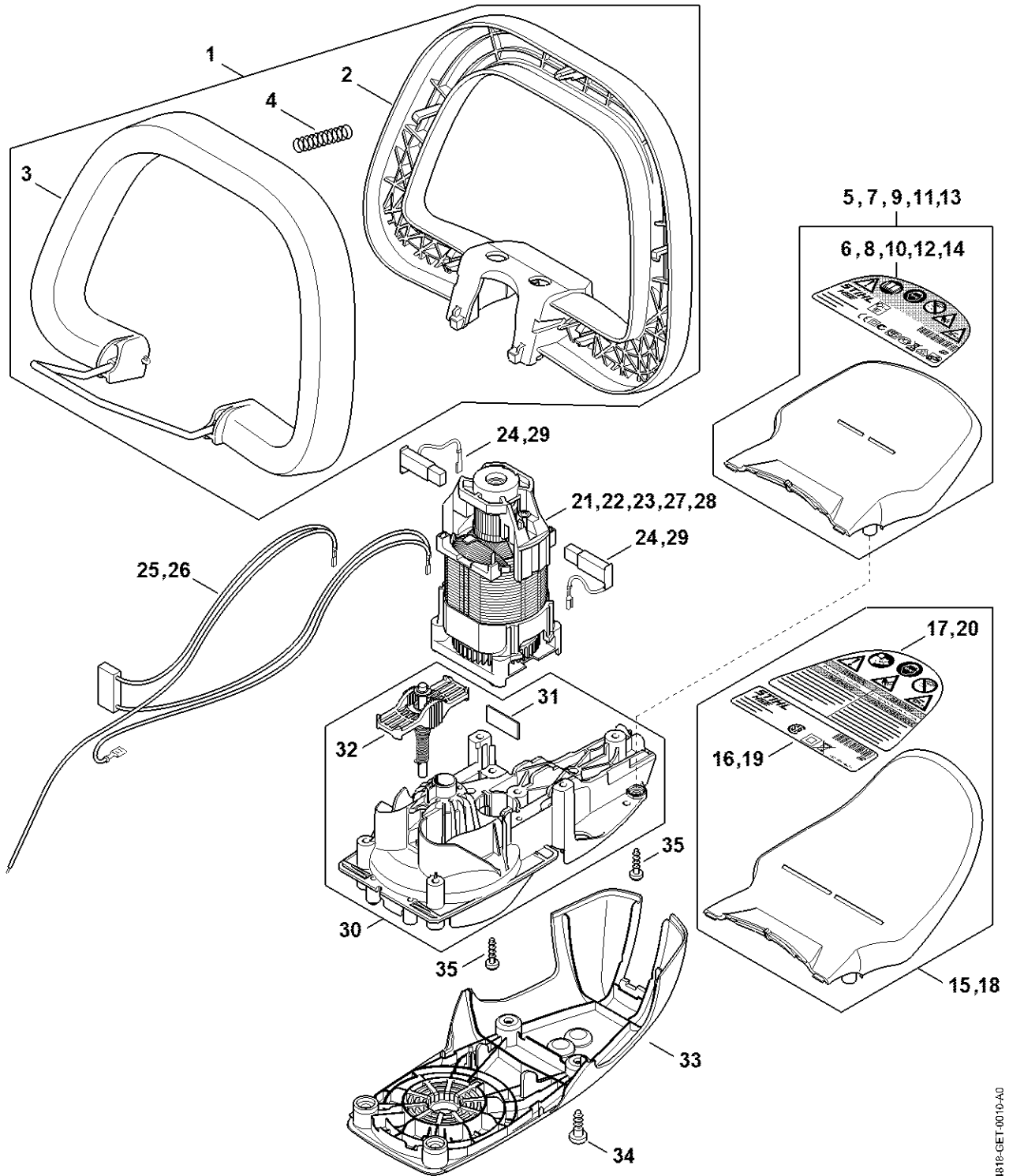
Carter	2
Beugelhandgreep, E-motor, Aandrijfhuis	4
Aandrijfkop, Heggenschaar	6
Vangplaat	8
Machinenummer	10
Hulp- en bedrijfsmiddelen	12



4816-GET-0009-A0

#	Deelnummer	Beschrijving	Hoe- veelheid	Bevat item(en)	Opmerkingen
1	4818 600 0800	Carter	1		
2	4818 600 3500	Afdekkap HSE 42	1		
4	9104 003 8736	snijbout P4x16	9		
5	6010 440 2010	aansluitkabel EUR	1		
12	6010 431 2400	kabelbeveiliging	1		
13	6010 431 3000	klem	1		
14	4818 440 3002	Kabelboom	1		
15	4818 440 3000	Kabelboom	1		
16	4818 440 1900	Kabel	1		
21	4818 435 0300	Schakelaar	1		
22	4818 430 2100	Schakelhefboom	1		
23	4812 716 2401	Drukveer	1		
24	4818 435 6300	Schakelhendelblokkering	1		
25	4812 435 2100	Knieveer	1		
26	4812 435 7300	Blokkeerhendel	1		

Beugelhandgreep, E-motor, Aandrijfhuis

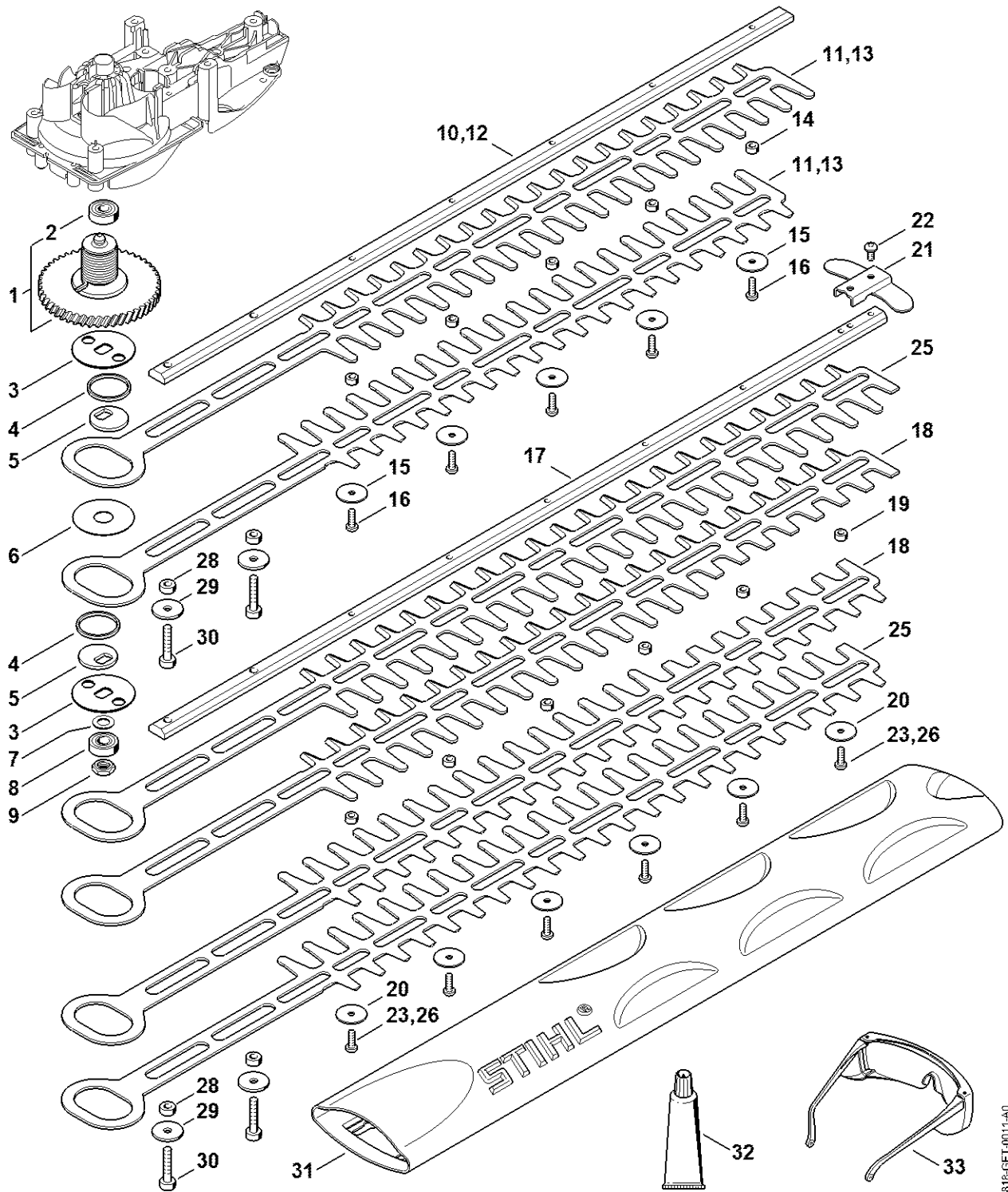


4R18-GET-0016-A0

Beugelhandgreep, E-motor, Aandrijfhuis

#	Deelnummer	Beschrijving	Hoe- veelheid	Bevat item(en)	Opmerkingen
1	4818 790 1201	Beugelhandgreep	1	2 - 4	
2	4851 791 2300	Beugelhandgreep	1		
3	4818 790 8701	Schakelbeugel	1		
4	6460 716 2400	drukveer	1		
5	4818 790 9117	Handbeschermer	1	6	
6	4818 967 1809	Typeplaatje HSE 42	1		
23	4818 600 0253	Elektromotor 230 V/50 Hz	1	24, 26	
24	4812 600 2700	Koolborstel	1		
26	4818 440 3002	Kabelboom	1		
28	6010 600 0205	elektromotor (0,5 kW)	1	29	
29	6010 007 1049	set koolborstels	1		
30	4818 640 0500	Aandrijfhuis	1	31, 32	
31	6460 642 5100	steunplaat	1		
32	4818 640 6100	Koppelingspen	1		
33	4818 640 5800	Deksel aandrijving	1		
34	9074 477 4130	bout IS P5x16	4		
35	9104 003 8736	snijbout P4x16	8		

Aandrijfkop, Heggenschaar

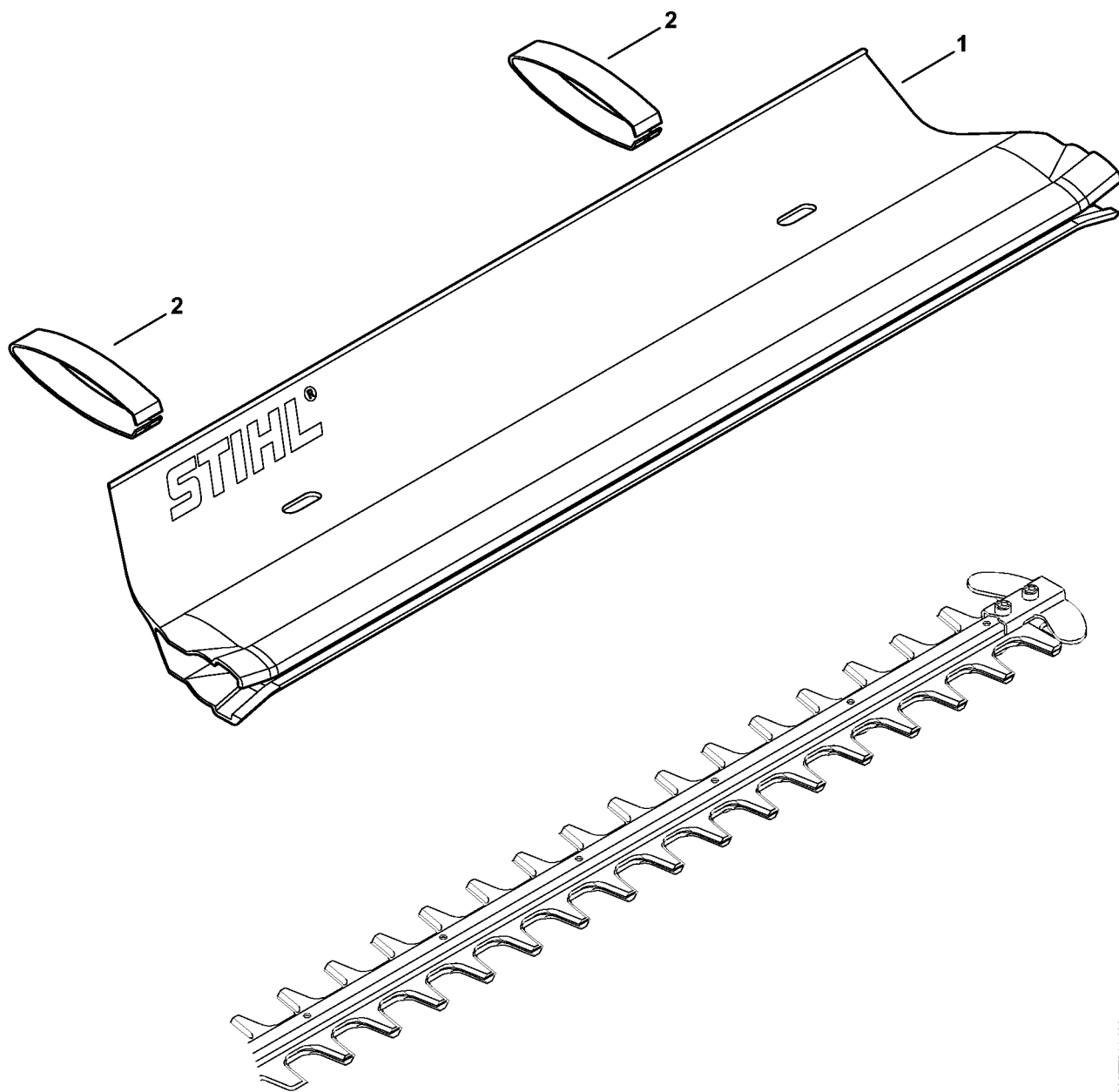


4816-GET-0011-A0

Aandrijfkop, Heggenschaar

#	Deelnummer	Beschrijving	Hoe- veelheid	Bevat item(en)	Opmerkingen
1	4818 640 2400	Aandrijfas	1	2	
2	9503 003 9371	kogellager 607-2Z	1		
3	4818 642 3901	Meenemerring	2		
4	6010 642 4000	glijring	2		
5	6010 642 9400	excentriekschijf	2		
6	4818 642 8702	Aanloopring	1		
7	9296 021 1541	pasring 8x14x1,0	1		
8	9503 003 9892	Groefkogellager 698-2Z	1		
9	9208 260 1142	Zeskantmoer M8x1	1		
	4818 710 5902	Heggenschaar 450 mm / 18"	1	10, 11, 14 - 16, 21, 22	
10	4818 641 4604	Geleider 450 mm	1		
11	4818 710 6052	Mes 450 mm / 18"	1		2 stuks, 22 tanden
12	4818 641 4601	Geleider 450 mm	1		
13	4818 710 6050	Mes 450 mm / 18"	1		2 stuks, 20 tanden
14	4818 648 6702	Glijstuk	5		
15	9298 003 3540	Ring	5		
16	9039 488 0652	Zelftapper M4x12	5		
17	4818 641 4603	Geleider 500 mm	1		
21	4818 792 9000	Zaagbladbeschermer	1		
22	9075 478 0630	Cilinderkopbout IS-D4x8	2		
28	4818 641 4901	Huls	2		
29	4237 958 0500	Ring	2		
30	9075 478 4175	Cilinderkopbout IS-D5x28	2		
31	0000 792 9600	Mesbeschermer 500 mm / 20"	1		
32	0781 120 1109	Multipurposevet (tube 80 g)	1		
33	0000 884 0307	Veiligheidsbril	1		

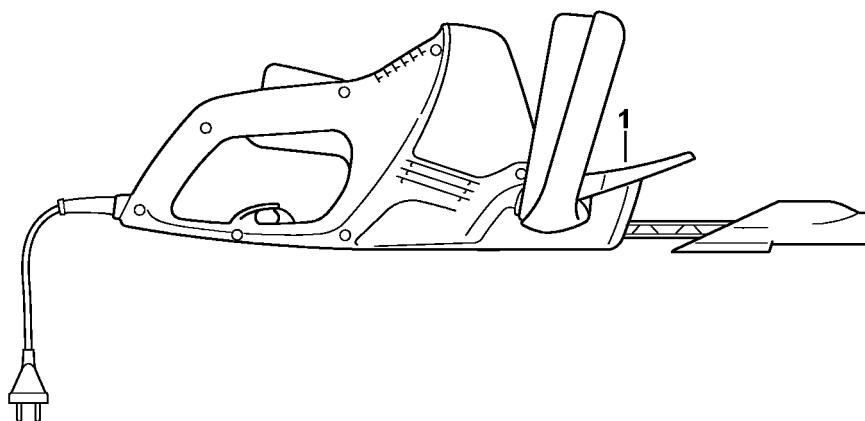
Vangplaat



4866ET014 AM

Vangplaat

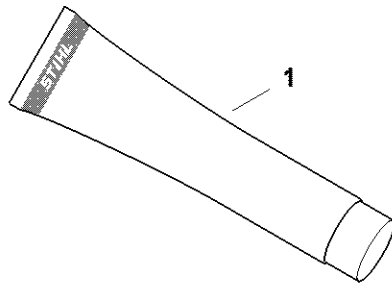
#	Deelnummer	Beschrijving	Hoe- veelheid	Bevat item(en)	Opmerkingen
1	4859 740 3300	Vangplaat 500 mm / 20"	1	2	
2	4859 748 0400	Klem	2		



4818-GET-003-A0

Machinenummer

#	Deelnummer	Beschrijving	Hoe- veelheid	Bevat item(en)	Opmerkingen
1		Plaats van machinenummer	1		



0000-GET-0157-40

Hulp- en bedrijfsmiddelen

#	Deelnummer	Beschrijving	Hoe- veelheid	Bevat item(en)	Opmerkingen
1	0781 120 1021	Multipurposevet (tube 40 g)	1		
1	0781 120 1021	Multipurposevet (tube 40 g)	1		
1	0781 120 1021	Multipurposevet (tube 40 g)	1		
1	0781 120 1021	Multipurposevet (tube 40 g)	1		
1	0781 120 1109	Multipurposevet (tube 80 g)	1		
1	0781 120 1109	Multipurposevet (tube 80 g)	1		
1	0781 120 1109	Multipurposevet (tube 80 g)	1		
1	0781 120 1109	Multipurposevet (tube 80 g)	1		
1	0781 120 1110	Multipurpose vet 225 g	1		
1	0781 120 1110	Multipurpose vet 225 g	1		
1	0781 120 1110	Multipurpose vet 225 g	1		
1	0781 120 1110	Multipurpose vet 225 g	1		
1	0781 516 1004	Electric Gear Grease 80 g	1		
1	0781 516 1004	Electric Gear Grease 80 g	1		