

HSA 150.0 R

Onderdelenlijst

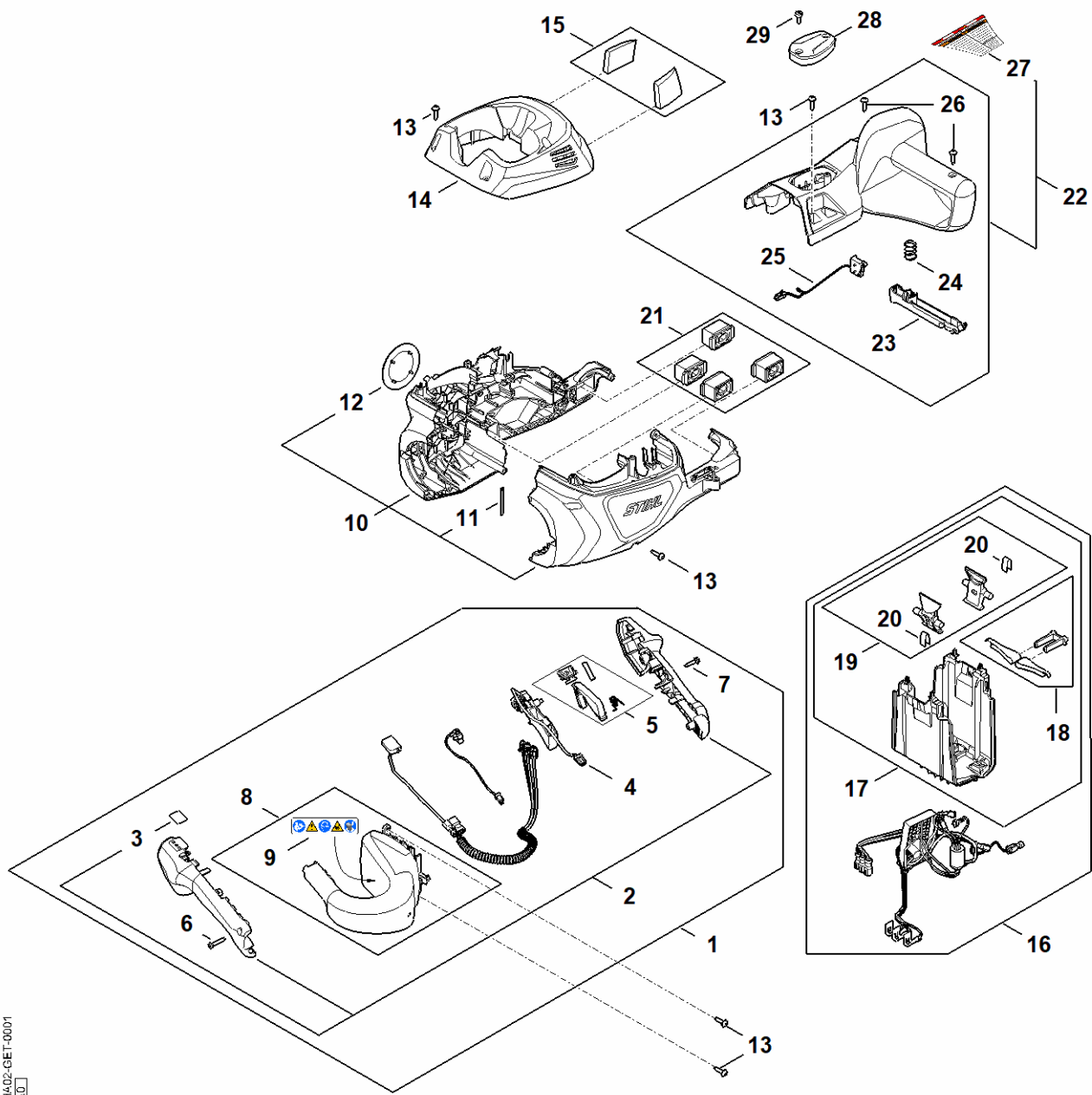
02.06.2026

Netherlands, Nederlands

Inhoudsopgave

Handgreephuis, Carter, Elektronisch moduul	2
Aandrijfkop, E-motor	5
Heggenschaar 750 mm R	7
Machinenummer	9

Handgriephuis, Carter, Elektronisch moduul



H405-GET-0001
K1

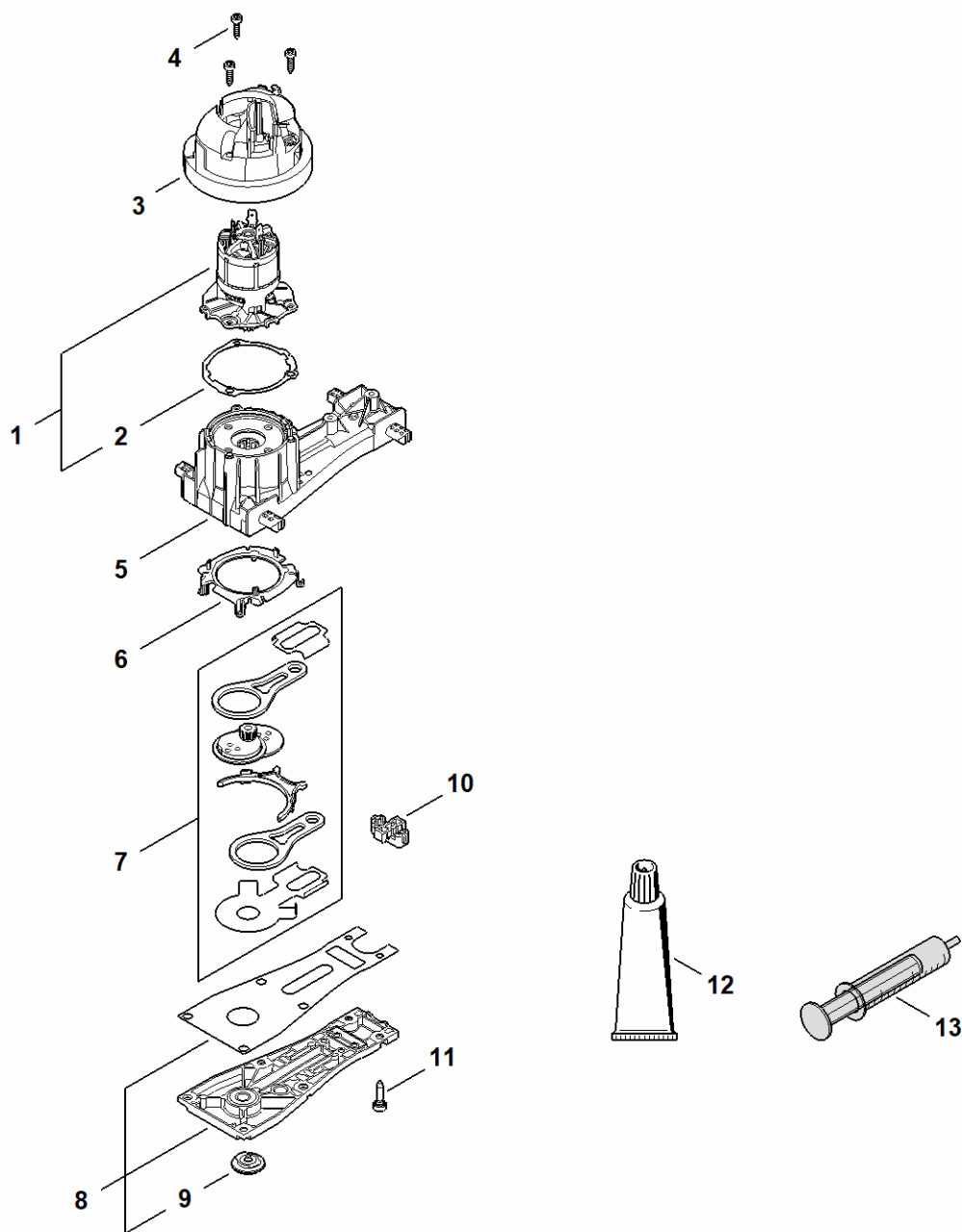
Handgriephuis, Carter, Elektronisch moduul

#	Deelnummer	Beschrijving	Hoe- veelheid	Bevat item(en)	Opmerkingen
1	HA02 790 1311	Bedieningshandgreep	1	2 - 9	
2	HA02 790 0611	Handgriepkom	1	3	
3	BA06 432 8300	Sticker	1		
4	HA02 430 2101	Schakelhefboom	1		
5	HA02 007 3810	Set bedieningselementen	1		
6	9074 478 3075	cilinderbout IS P4x19	2		
7	9074 477 3025	Cilinderkopbout IS-P4x16	3		
8	HA02 790 5400	Houder	1	9	
9	HA02 967 7201	Waarschuwingsticker HSA 150	1		
10	HA02 600 0811	Carter HSA 150	1	11, 12	
11	HA02 791 3101	Veer	1		
12	HA02 967 1502	Typeplaatje HSA 150 R	1		
13	9074 477 3025	Cilinderkopbout IS-P4x16	11		
14	HA02 602 0400	Afdekkap	1		
15	HA02 084 2600	Filter	2		
16	HA02 430 1402	Elektronisch moduul	1	17 - 20	
17	HA02 400 9400	Accuschacht	1	18 - 20	
18	HA02 007 1001	Verenset	1		
19	HA02 430 9800	Blokkeerhendel	1	20	
20	0000 997 2201	veer	2		
21	HA02 007 4900	Set rubbers	1		
22	HA02 790 0310	Handgreep	1	23 - 26	
23	HA02 798 1600	Schakelbeugel	1		
24	HA02 435 6800	Drukveer	2		
25	HA02 430 0502	Schakelaar	1		
26	9074 477 3025	Cilinderkopbout IS-P4x16	2		
28	FA01 820 8000	Deksel	1	29	

Handgreephuis, Carter, Elektronisch moduul

#	Deelnummer	Beschrijving	Hoe- veelheid	Bevat item(en)	Opmerkingen
29	9074 477 2980	Stahl vergütet,mit Delta PT Gewinde	2		

Aandrijfkop, E-motor

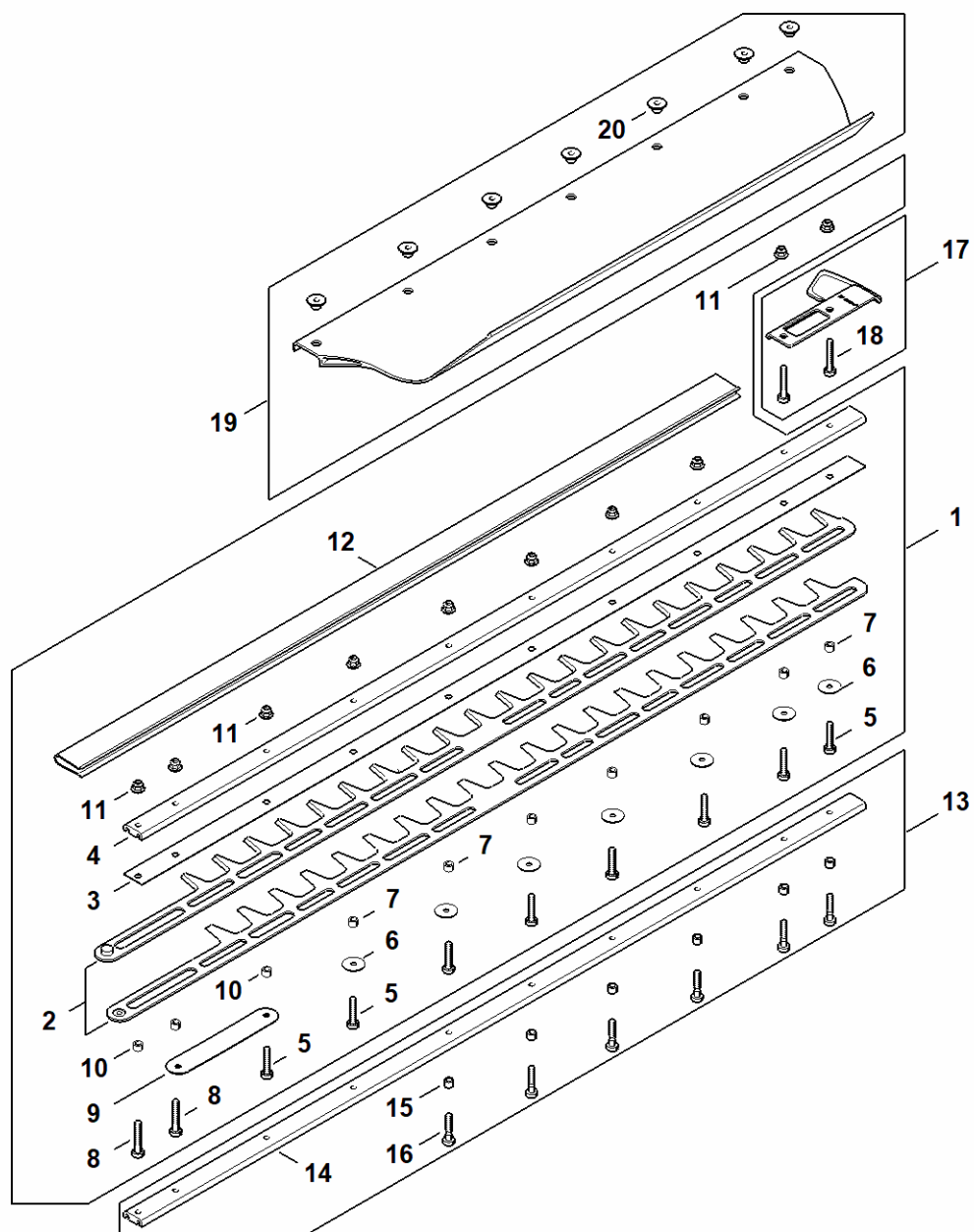


H405-GET-0002
[Logo]

Aandrijfkop, E-motor

#	Deelnummer	Beschrijving	Hoe- veelheid	Bevat item(en)	Opmerkingen
1	HA02 600 0204	Elektromotor	1	2	
2	HA02 649 0302	Pakking	1		
3	HA02 080 0901	Luchtgeleidekap	1		
4	9075 478 3016	Cilinderkopbout IS-D4x16	3		
5	HA02 640 0700	Planetair tandwielstelsel	1		
6	HA02 641 0900	Deksel	1		
7	HA02 760 7100	Set drijfstangen	1		
8	HA02 640 5802	Deksel aandrijving R	1	9	
9	HA02 630 0800	Afsluitknop	1		
10	9075 478 4136	Cilinderkopbout IS-D5x20	6		
11	4237 649 0304	Pakking	1		
12	0781 516 1004	Electric Gear Grease 80 g	1		
13	0000 890 2500	Hogedrukpomp	1		

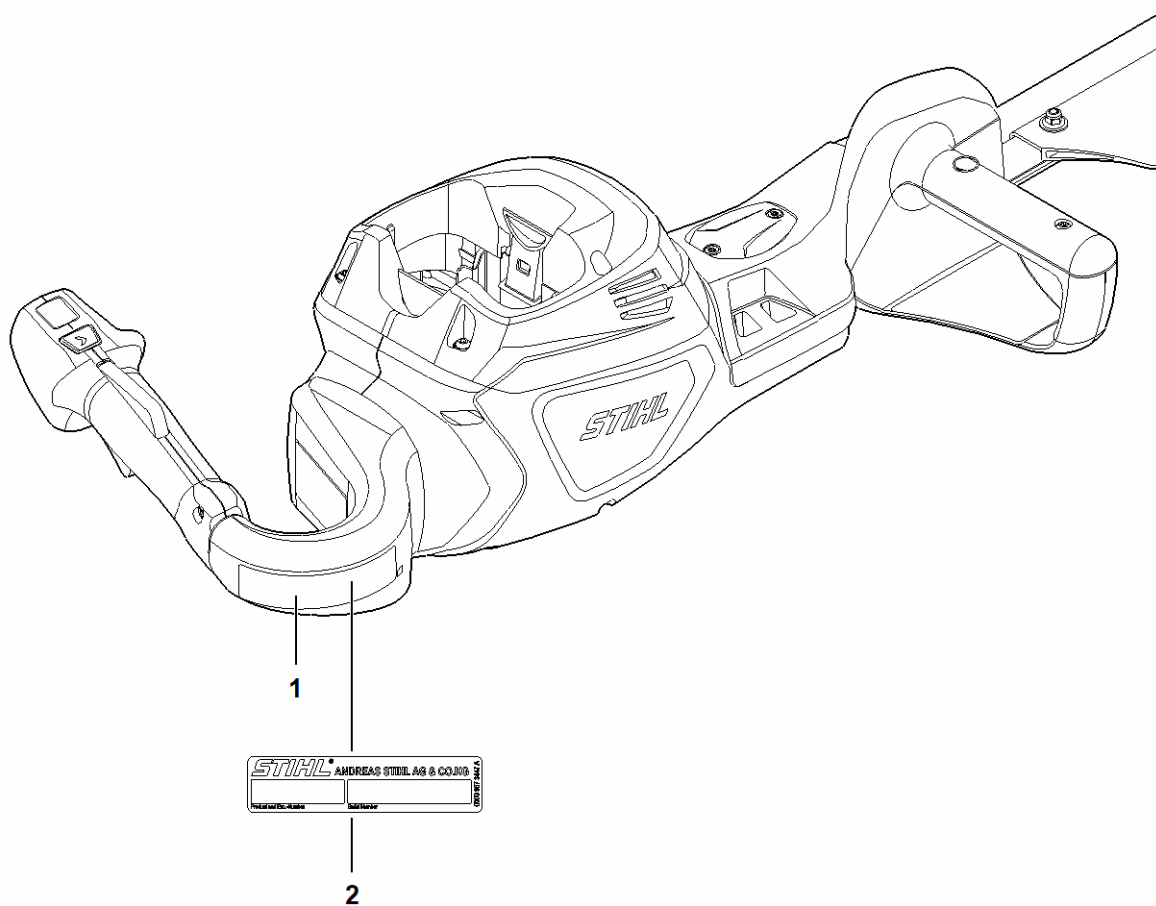
Heggschaar 750 mm R



H402-GET-0010
K10

Heggenschaar 750 mm R

#	Deelnummer	Beschrijving	Hoe- veelheid	Bevat item(en)	Opmerkingen
1	HA02 710 5907	Heggenschaar 750 mm/30" RE	1	2 - 11	
2	4237 710 6057	Mes 750 mm / 30" R	1		
3	4237 713 2204	Mesgeleideplaat 750 mm/30" R	1		
4	9022 371 1050	Cilinderkopbout IS-M5x25	8		
5	4237 958 0500	Ring	7		
6	4237 641 4901	Huls 8 x 5,62 mm	7		
7	9022 341 1070	Cilinderkopbout IS-M5x30	2		
8	4237 641 4604	Geleider 750 mm / 30" R	1		
9	HA02 711 4801	Versterking	1		
10	4237 711 2501	Huls 5,57 mm	3		
11	9216 263 0710	Zeskantmoer M5-10	10		
12	4237 790 9210	Mesbeschermer 750 mm / 30" R	1		
13	4237 007 1009	Afstelset instelbare messpeling 750 mm /	1	14 - 16	
14	4237 740 6505	Geleider 750 mm / 30" R	1		
15	4237 641 4902	Huls 8 x 4,5 mm	6		
16	4237 716 0400	Cilinderkopbout IS-M5x25	6		
17	4237 790 9801	Zaagbladbeschermer	1	18	
18	9022 341 1070	Cilinderkopbout IS-M5x30	2		
19	4237 740 3306	Vangplaat 750 mm R	1	20	
20	0000 963 1303	Bus	7		



H405-GET-0004
[KO]

Machinenummer

#	Deelnummer	Beschrijving	Hoe- veelheid	Bevat item(en)	Opmerkingen
1		Plaats van machinenummer	1		
2	0000 967 3447	Sticker Machinenummer	1		