

# HSA 140.0 T

Onderdelenlijst

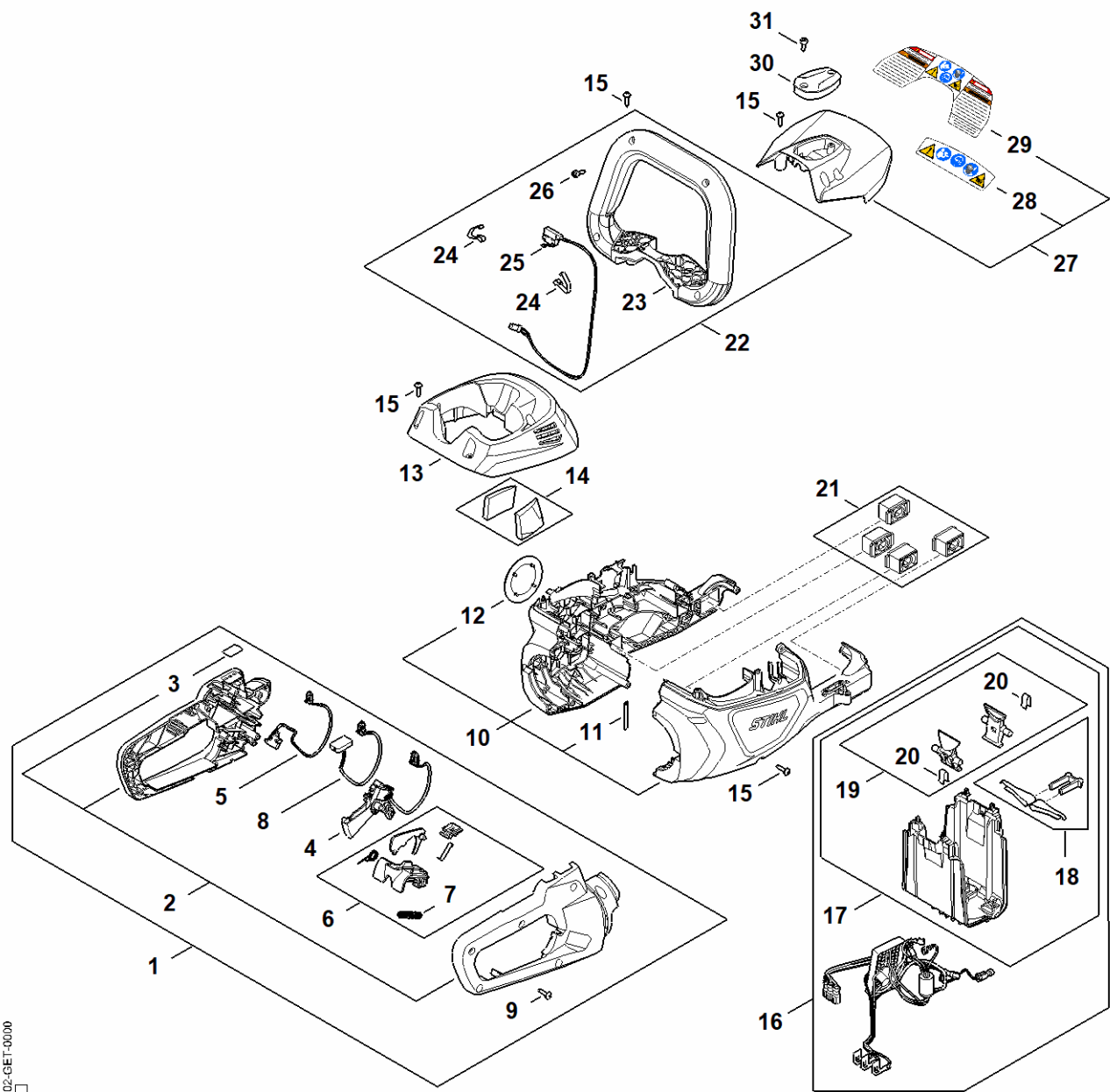
02.06.2026

Netherlands, Nederlands

## Inhoudsopgave

Handgriephuis, Carter, Elektronisch moduul .....	2
Aandrijfkop, E-motor .....	5
Heggenschaar 600 mm T .....	7
Heggenschaar 750 mm T .....	9
Vangplaat .....	11
Vangplaat .....	13
Machinenummer .....	15

# Handgriephuis, Carter, Elektronisch moduul



H405-GET-0000  
K1

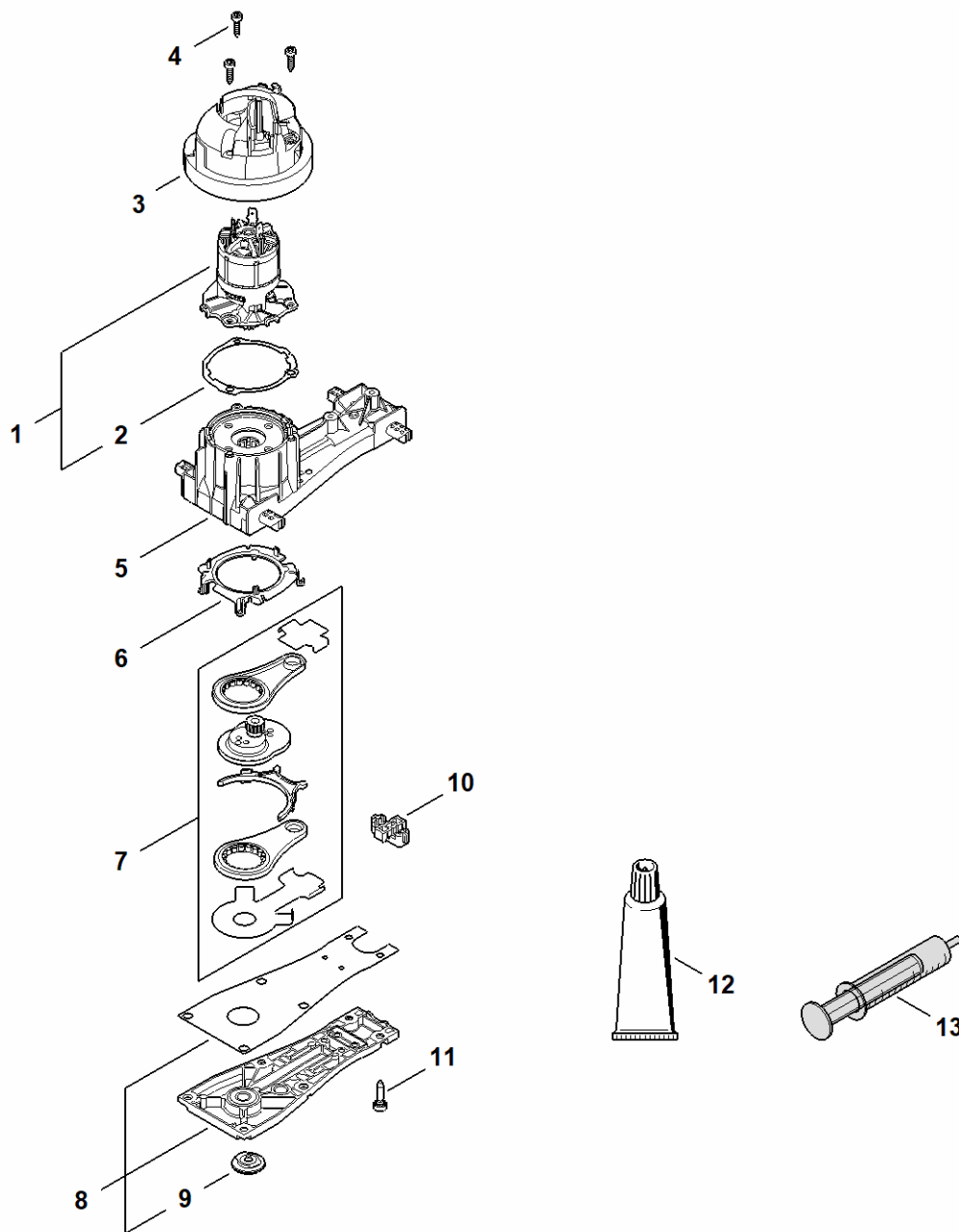
# Handgriephuis, Carter, Elektronisch moduul

#	Deelnummer	Beschrijving	Hoe- veelheid	Bevat item(en)	Opmerkingen
1	HA02 790 1300	Bedieningshandgreep	1	2 - 9	
2	HA02 790 0601	Handgriepkom	1	3	
3	BA06 432 8300	Sticker	1		
4	HA02 430 2100	Schakelhefboom	1		
5	HA02 440 3001	Kabelboom	1		
6	HA02 007 3800	Set bedieningselementen	1	7	
7	0000 997 0724	Drukveer	1		
8	HA02 430 1401	Elektronisch moduul	1		
9	9074 477 3025	Cilinderkopbout IS-P4x16	7		
10	HA02 600 0801	Carter HSA 140	1	11, 12	
11	HA02 791 3101	Veer	1		
12	HA02 967 1501	Typeplaatje HSA 140 T	1		
13	HA02 602 0400	Afdekkap	1		
14	HA02 084 2600	Filter	2		
15	9074 477 3025	Cilinderkopbout IS-P4x16	9		
16	HA02 430 1402	Elektronisch moduul	1	17 - 20	
17	HA02 400 9400	Accuschacht	1	18 - 20	
18	HA02 007 1001	Verenset	1		
19	HA02 430 9800	Blokkeerhendel	1	20	
20	0000 997 2201	veer	2		
21	HA02 007 4900	Set rubbers	1		
22	HA02 790 1200	Beugelhandgreep	1	23 - 26	
23	4869 798 1600	Schakelbeugel	1		
24	4242 442 1600	Contactveer	2		
25	HA02 430 0501	Schakelaar	1		
26	9074 478 3005	Cilinderkopbout IS-P4x14	4		
27	HA02 790 9100	Handbeschermer EU	1	28	

# Handgriephuis, Carter, Elektronisch moduul

#	Deelnummer	Beschrijving	Hoe- veelheid	Bevat item(en)	Opmerkingen
28	HA02 967 7200	Waarschuwingsticker HSA 140	1		
30	FA01 820 8000	Deksel	1	31	
31	9074 477 2980	Stahl vergütet,mit Delta PT Gewinde	2		

# Aandrijfkop, E-motor

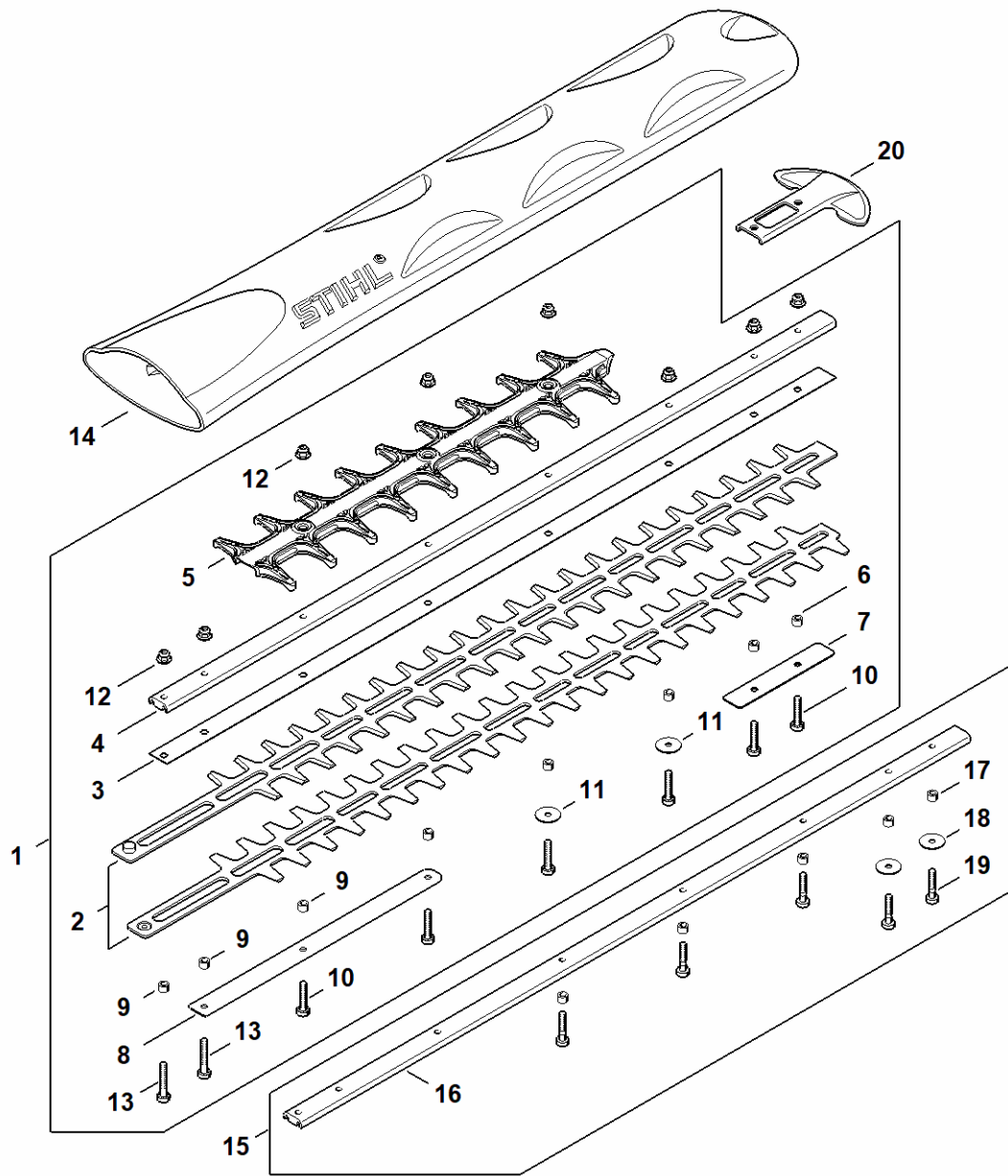


H405-GET-0012  
[Logo]

# Aandrijfkop, E-motor

#	Deelnummer	Beschrijving	Hoe- veelheid	Bevat item(en)	Opmerkingen
1	HA02 600 0205	Elektromotor	1	2	
2	HA02 649 0302	Pakking	1		
3	HA02 080 0901	Luchtgeleidekap	1		
4	9075 478 3016	Cilinderkopbout IS-D4x16	3		
5	HA02 640 0710	Planetair tandwielstelsel	1		
6	HA02 641 0901	Deksel	1		
7	HA02 760 7101	Set drijfstangen	1		
8	HA02 640 5803	Deksel aandrijving T	1	9, 10	
9	HA02 630 0800	Afsluitknop	1	10	
10	4237 649 0301	Pakking	1		
11	9075 478 4136	Cilinderkopbout IS-D5x20	6		
12	0781 516 1004	Electric Gear Grease 80 g	1		
13	0000 890 2500	Hogedrukpomp	1		

# Heggenschaar 600 mm T

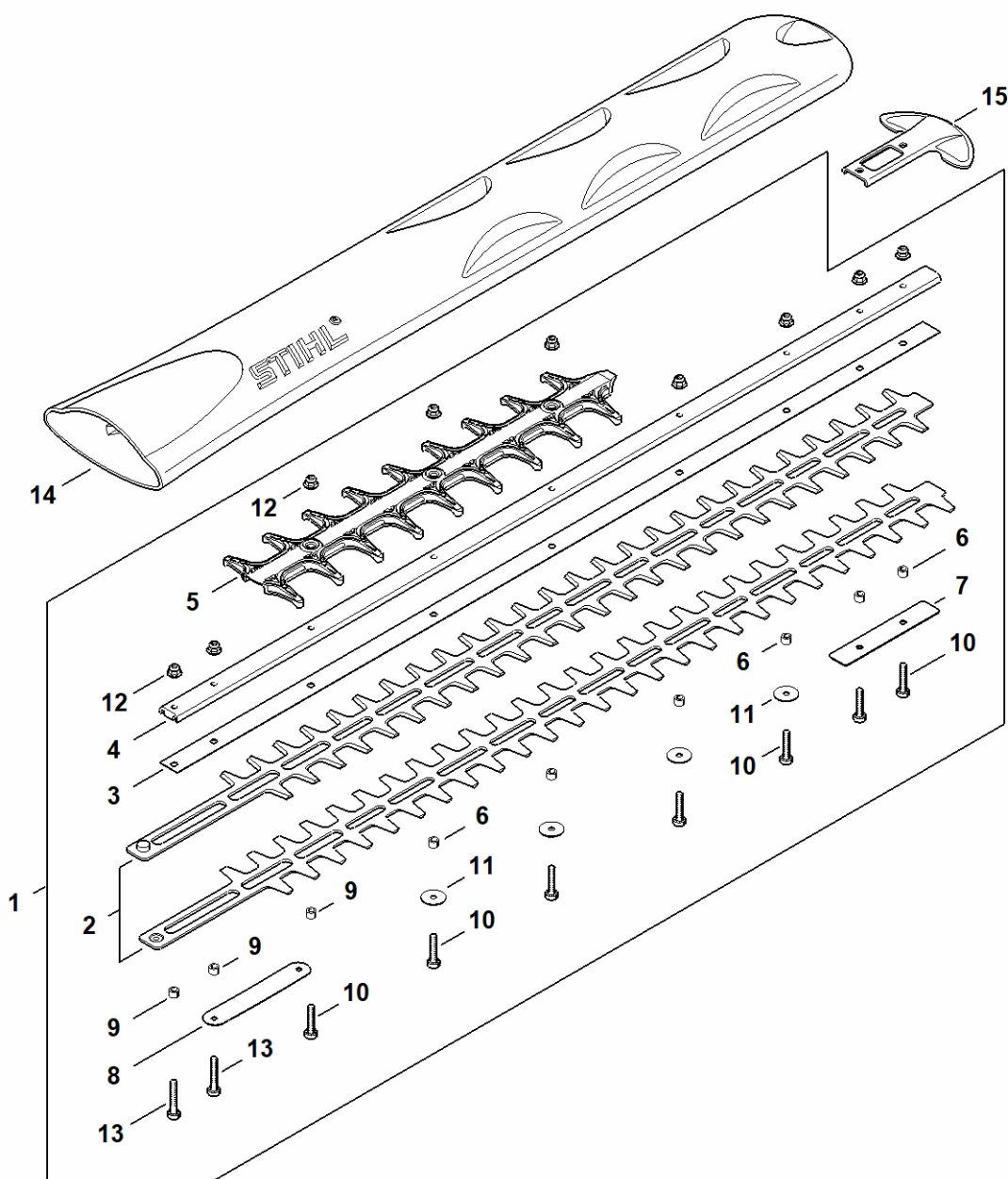


H402-GET-0005  
[Logo]

# Heggenschaar 600 mm T

#	Deelnummer	Beschrijving	Hoe- veelheid	Bevat item(en)	Opmerkingen
1	HA02 710 5901	Heggenschaar 600mm/24" TD	1	2 - 13	
2	4237 710 6051	Mes 600 mm / 24" T	1		2 stuks
3	4237 713 2200	Mesgeleideplaat 600 mm / 24" T	1		
4	4237 641 4601	Geleider 600 mm / 24" T	1		
5	4869 740 9500	Mesbalkbeschermer T	1		
6	4237 641 4903	Huls 4,92 mm	5		
7	4237 717 3100	Afdekplaat	1		
8	HA02 711 4800	Versterking	1		
9	4237 711 2500	Huls 4,87 mm	3		
10	9022 371 1050	Cilinderkopbout IS-M5x25	6		
11	4237 958 0500	Ring	2		
12	9216 263 0710	Zeskantmoer M5-10	8		
13	9022 341 1070	Cilinderkopbout IS-M5x30	2		
14	4237 790 9208	Mesbeschermer 600 mm / 24"	1		
15	4237 007 1001	Afstelset instelbare messpeling 600 mm /	1	16 - 19	
16	4237 740 6501	Geleider 600 mm / 24" T	1		
17	4237 641 4900	Huls 8 x 3,8 mm	5		
18	4237 958 0500	Ring	2		
19	4237 716 0400	Cilinderkopbout IS-M5x25	5		
20	4237 792 9006	Zaagbladbeschermer	1		

# Heggenschaar 750 mm T

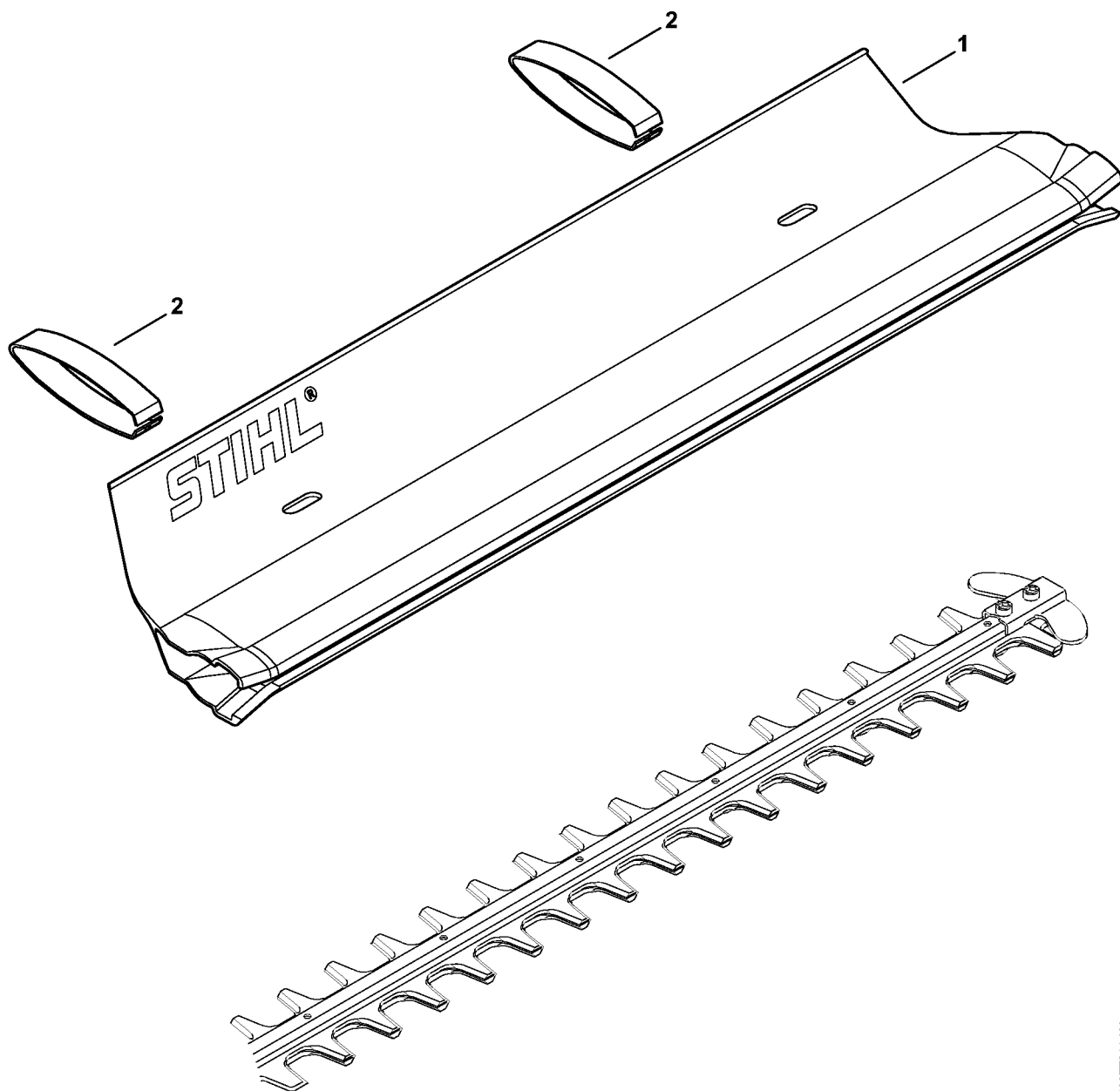


H402-GET-0006  
[Logo]

# Heggenschaar 750 mm T

#	Deelnummer	Beschrijving	Hoe- veelheid	Bevat item(en)	Opmerkingen
1	HA02 710 5903	Heggenschaar 750mm/30" TD	1	2 - 13	
2	4237 710 6052	Mes 750 mm / 30" T	1		2 stuks
3	4237 713 2201	Mesgeleideplaat 750 mm/30" T	1		
4	4237 641 4602	Geleider 750 mm / 30" T	1		
5	4869 740 9500	Mesbalkbeschermer T	1		
6	4237 641 4903	Huls 4,92 mm	6		
7	4237 717 3100	Afdekplaat	1		
8	HA02 711 4801	Versterking	1		
9	4237 711 2500	Huls 4,87 mm	3		
10	9022 371 1050	Cilinderkopbout IS-M5x25	7		
11	4237 958 0500	Ring	4		
12	9216 263 0710	Zeskantmoer M5-10	9		
13	9022 341 1070	Cilinderkopbout IS-M5x30	2		
14	4237 790 9207	Mesbeschermer 750 mm / 30"	1		
15	4237 792 9006	Zaagbladbeschermer	1		

# Vangplaat

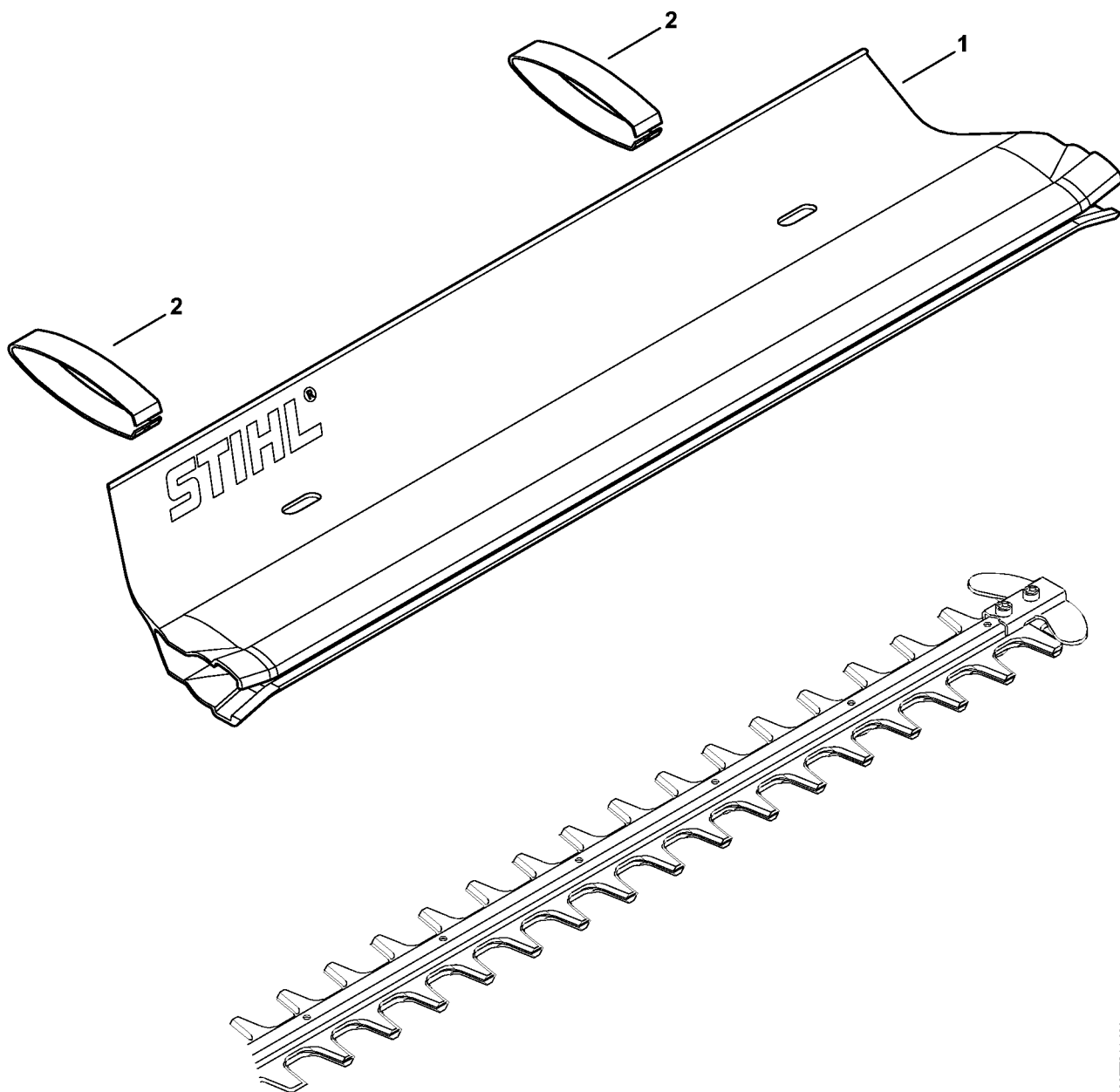


4866ET014 AM

# Vangplaat

#	Deelnummer	Beschrijving	Hoe- veelheid	Bevat item(en)	Opmerkingen
1	HA02 740 3300	Vangplaat 600mm/24"	1	2	
2	HA02 748 0400	Klem	2		

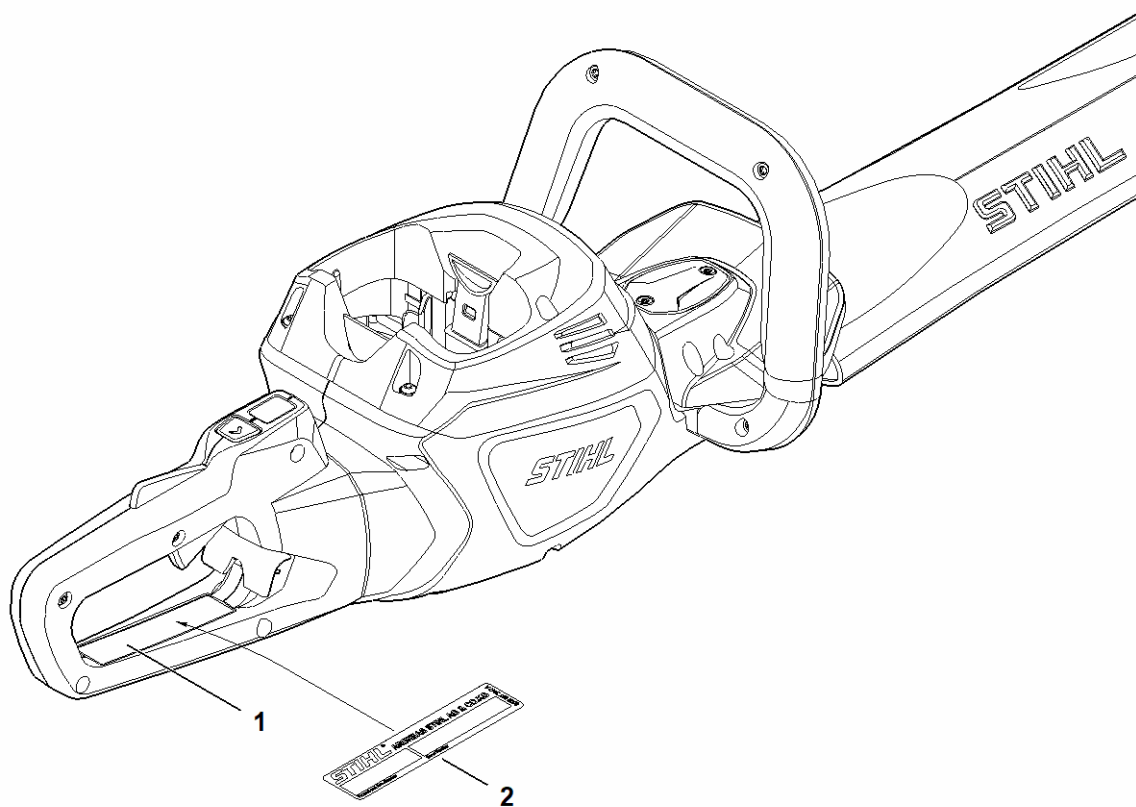
# Vangplaat



4866ET014 AM

# Vangplaat

#	Deelnummer	Beschrijving	Hoe- veelheid	Bevat item(en)	Opmerkingen
1	HA02 740 3302	Vangplaat 750mm/30"	1	2	
2	HA02 748 0400	Klem	3		



H405-GET-0003  
[KO]

# Machinenummer

#	Deelnummer	Beschrijving	Hoe- veelheid	Bevat item(en)	Opmerkingen
1		Plaats van machinenummer	1		
2	0000 967 3447	Sticker Machinenummer	1		