

HSA 140.0 R

Onderdelenlijst

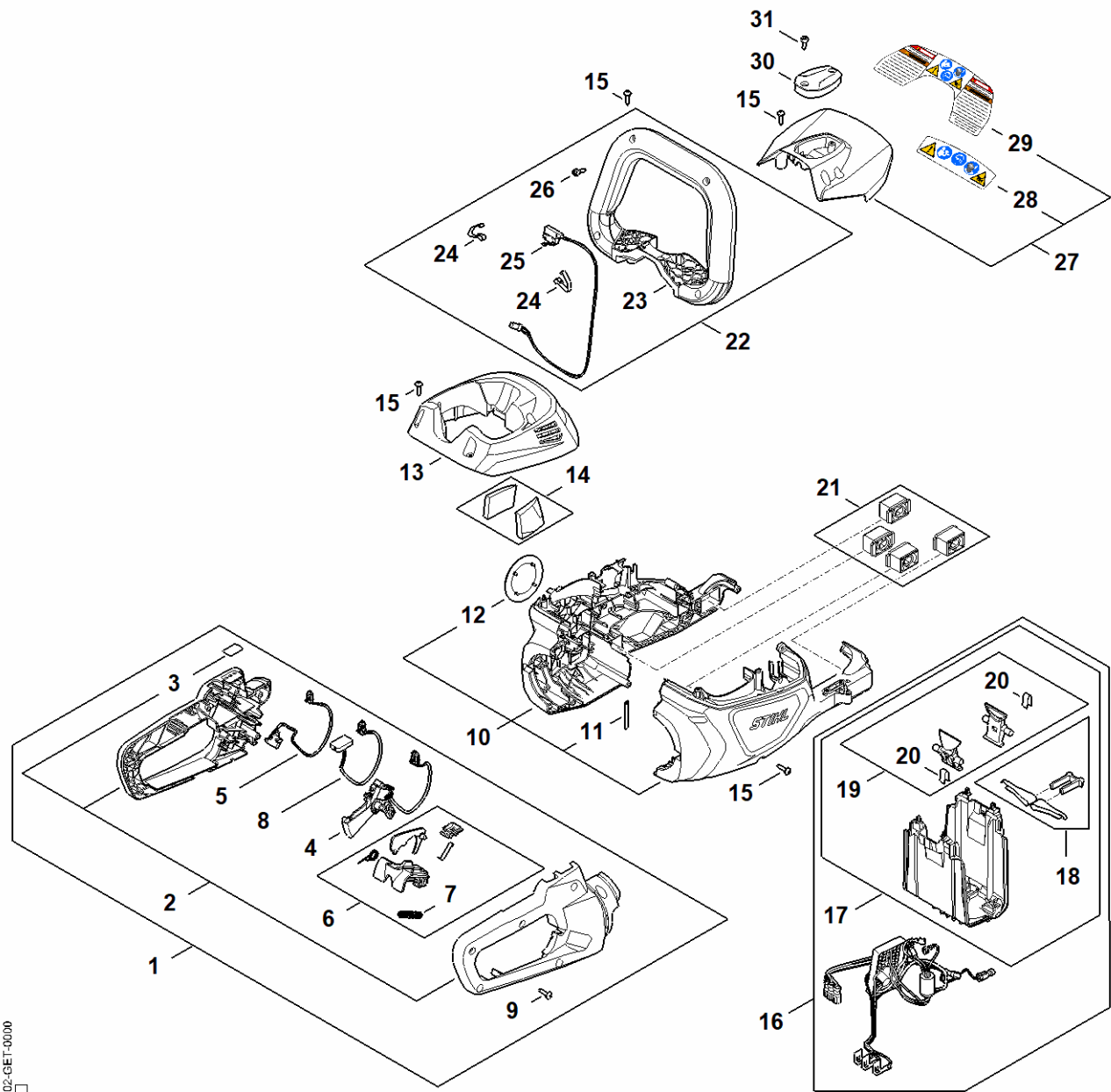
02.06.2026

Netherlands, Nederlands

Inhoudsopgave

Handgriephuis, Carter, Elektronisch moduul	2
Aandrijfkop, E-motor	5
Heggenschaar 600 mm R	7
Heggenschaar 750 mm R	9
Vangplaat	11
Vangplaat	13
Machinenummer	15

Handgriephuis, Carter, Elektronisch moduul



H405-GET-0000
[Logo]

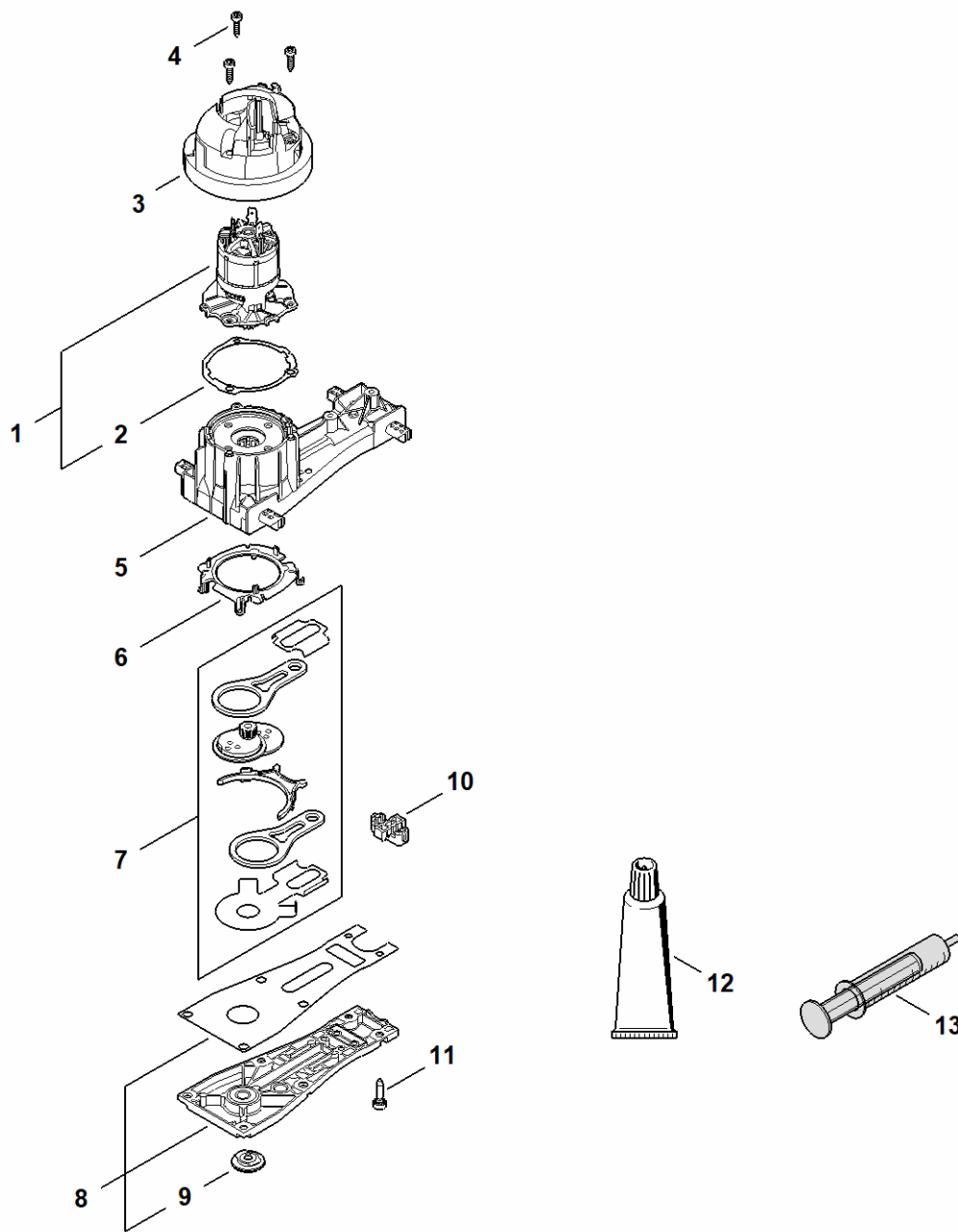
Handgriephuis, Carter, Elektronisch moduul

#	Deelnummer	Beschrijving	Hoe- veelheid	Bevat item(en)	Opmerkingen
1	HA02 790 1300	Bedieningshandgreep	1	2 - 5, 7 - 9	
2	HA02 790 0601	Handgriepkom	1	3	
3	BA06 432 8300	Sticker	1		
4	HA02 430 2100	Schakelhefboom	1		
5	HA02 440 3001	Kabelboom	1		
6	HA02 007 3800	Set bedieningselementen	1	7	
7	0000 997 0724	Drukveer	1		
8	HA02 430 1401	Elektronisch moduul	1		
9	9074 477 3025	Cilinderkopbout IS-P4x16	7		
10	HA02 600 0801	Carter HSA 140	1	11, 12	
11	HA02 791 3101	Veer	1		
12	HA02 967 1500	Typeplaatje HSA 140 R	1		
13	HA02 602 0400	Afdekkap	1		
14	HA02 084 2600	Filter	2		
15	9074 477 3025	Cilinderkopbout IS-P4x16	9		
16	HA02 430 1402	Elektronisch moduul	1	17 - 20	
17	HA02 400 9400	Accuschacht	1	18 - 20	
18	HA02 007 1001	Verenset	1		
19	HA02 430 9800	Blokkeerhendel	1	20	
20	0000 997 2201	veer	2		
21	HA02 007 4900	Set rubbers	1		
22	HA02 790 1200	Beugelhandgreep	1	23 - 26	
23	4869 798 1600	Schakelbeugel	1		
24	4242 442 1600	Contactveer	2		
25	HA02 430 0501	Schakelaar	1		
26	9074 478 3005	Cilinderkopbout IS-P4x14	4		
27	HA02 790 9100	Handbeschermer EU	1	28	

Handgriephuis, Carter, Elektronisch moduul

#	Deelnummer	Beschrijving	Hoe- veelheid	Bevat item(en)	Opmerkingen
28	HA02 967 7200	Waarschuwingssticker HSA 140	1		
30	FA01 820 8000	Deksel	1	31	
31	9074 477 2980	Stahl vergütet,mit Delta PT Gewinde	2		

Aandrijfkop, E-motor

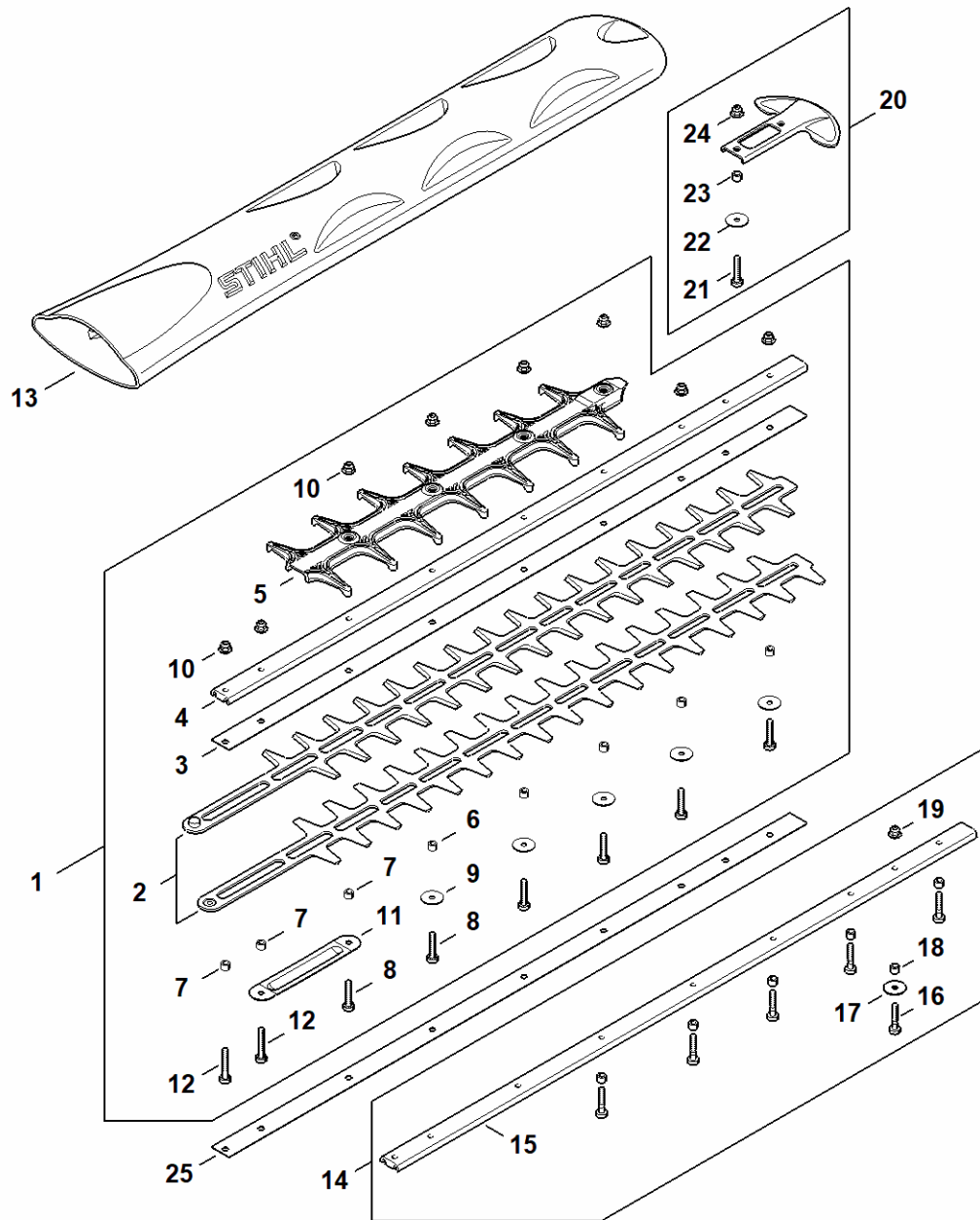


H405-GET-0002
[Logo]

Aandrijfkop, E-motor

#	Deelnummer	Beschrijving	Hoe- veelheid	Bevat item(en)	Opmerkingen
1	HA02 600 0204	Elektromotor	1	2	
2	HA02 649 0302	Pakking	1		
3	HA02 080 0901	Luchtgeleidekap	1		
4	9075 478 3016	Cilinderkopbout IS-D4x16	3		
5	HA02 640 0700	Planetair tandwielstelsel	1		
6	HA02 641 0900	Deksel	1		
7	HA02 760 7100	Set drijfstangen	1		
8	HA02 640 5802	Deksel aandrijving R	1	9	
9	HA02 630 0800	Afsluitknop	1		
10	4237 649 0304	Pakking	1		
11	9075 478 4136	Cilinderkopbout IS-D5x20	6		
12	0781 516 1004	Electric Gear Grease 80 g	1		
13	0000 890 2500	Hogedrukpomp	1		

Heggenschaar 600 mm R

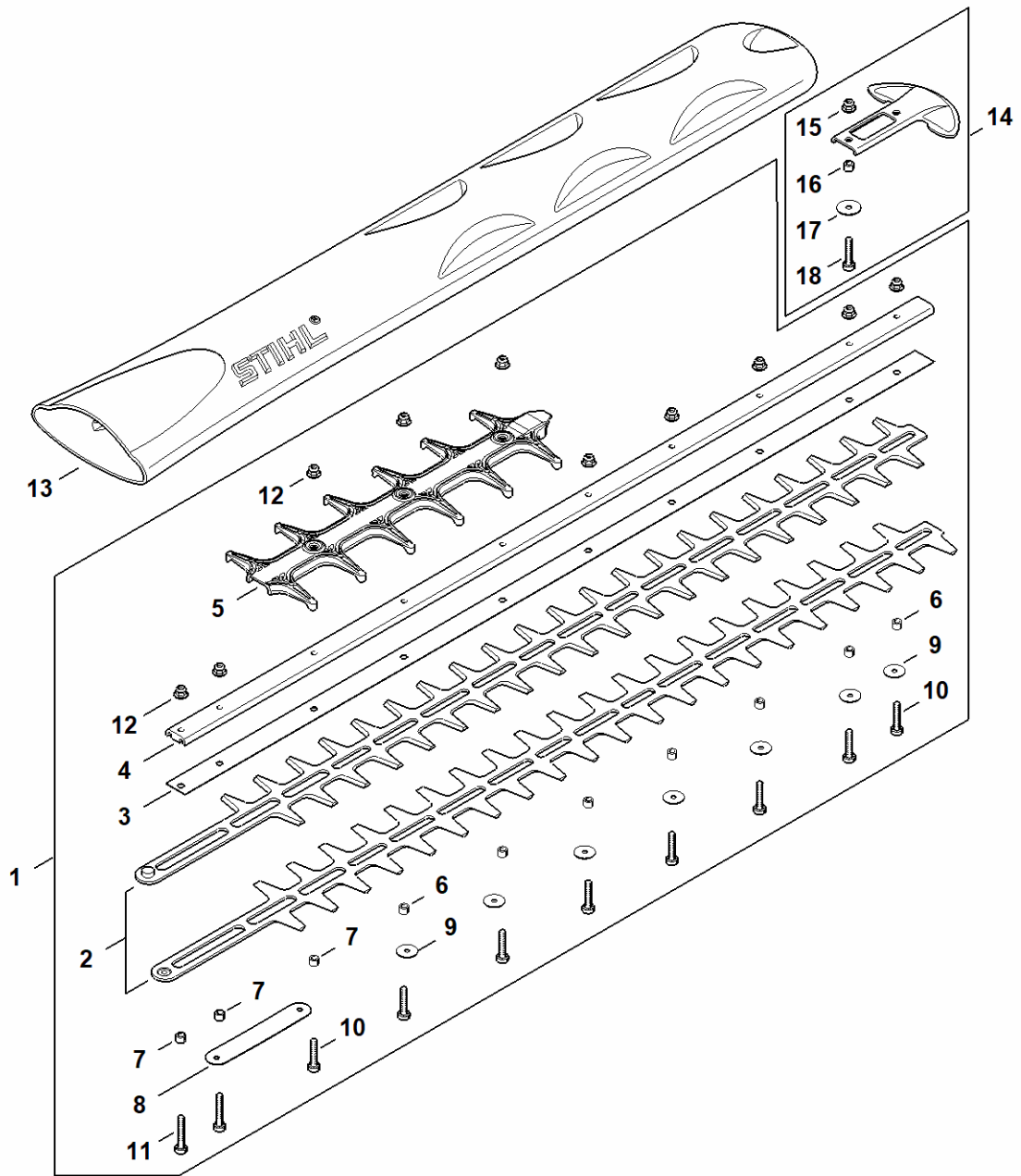


H402-GET-0011
K1

Heggenschaar 600 mm R

#	Deelnummer	Beschrijving	Hoe- veelheid	Bevat item(en)	Opmerkingen
1	4869 710 5903	Heggenschaar R	1	2 - 12	
2	4237 710 6053	Mes 600 mm / 24" R	1		2 stuks
3	4237 713 2203	Mesgeleideplaat 600 mm / 24" R	1		
4	4237 641 4600	Geleider 600 mm / 24" R	1		
5	4869 740 9501	Mesbalkbeschermer R	1		
6	4237 641 4901	Huls 8 x 5,62 mm	5		
7	4237 711 2501	Huls 5,57 mm	3		
8	9022 371 1050	Cilinderkopbout IS-M5x25	6		
9	4237 958 0500	Ring	5		
10	9216 263 0710	Zeskantmoer M5-10	8		
11	4237 711 4800	Versterking	1		
12	9022 341 1070	Cilinderkopbout IS-M5x30	2		
13	4237 790 9208	Mesbeschermer 600 mm / 24"	1		
14	4237 007 1008	Afstelset instelbare messpeling 600 mm /	1	15 - 19	
15	4237 740 6504	Geleider 600 mm / 24" R	1		
16	4237 716 0400	Cilinderkopbout IS-M5x25	6		
17	4237 958 0500	Ring	1		
18	4237 641 4902	Huls 8 x 4,5 mm	6		
19	9216 263 0710	Zeskantmoer M5-10	1		
20	4237 790 9802	Zaagbladbeschermer	1	21 - 24	
21	9022 371 1050	Cilinderkopbout IS-M5x25	1		
22	4237 958 0500	Ring	1		
23	4237 641 4901	Huls 8 x 5,62 mm	1		
24	9216 263 0710	Zeskantmoer M5-10	1		
25	4237 717 3105	Afdekplaat	1		

Heggenschaar 750 mm R

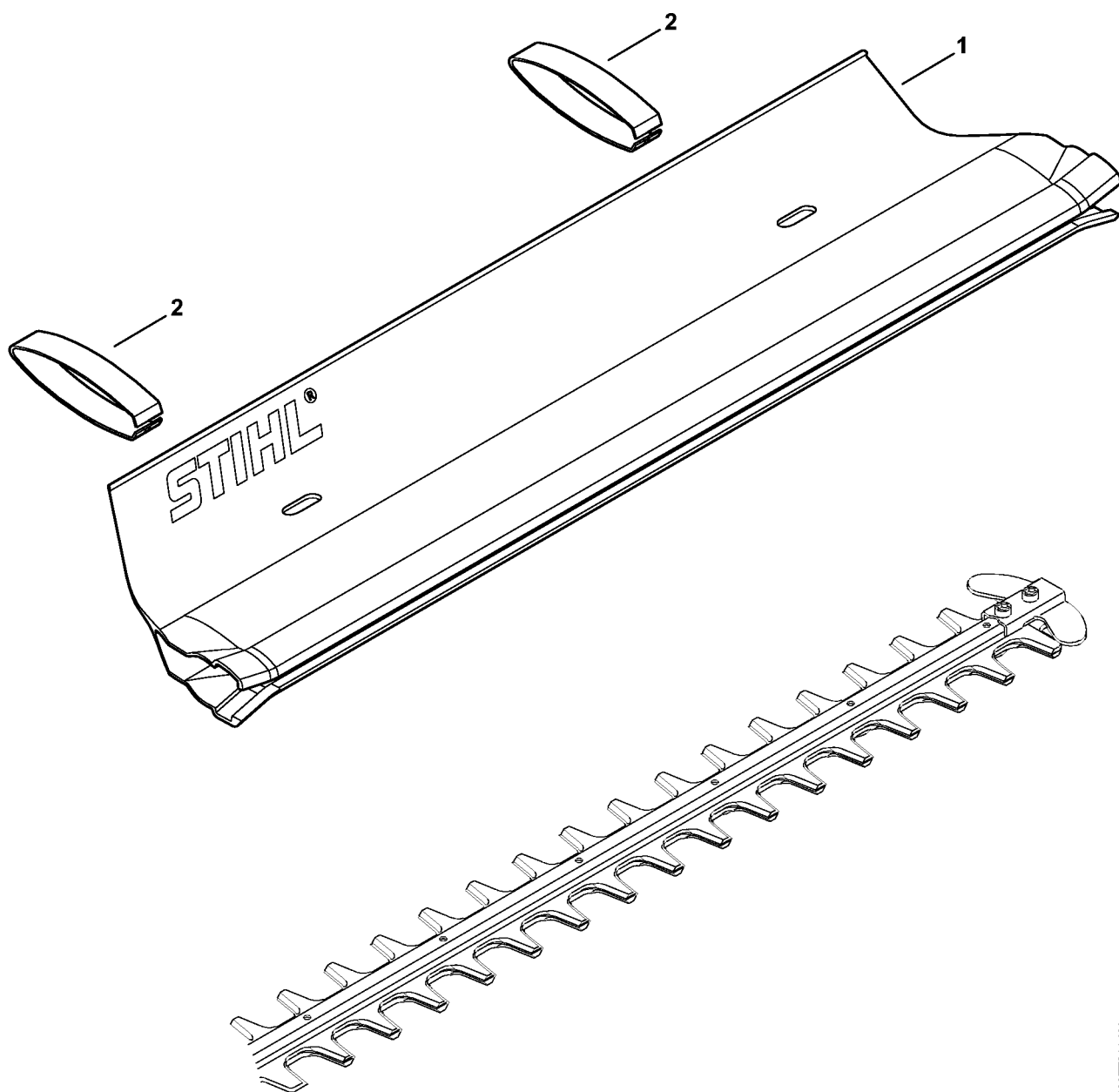


H405-GET-0007
K1

Heggenschaar 750 mm R

#	Deelnummer	Beschrijving	Hoe- veelheid	Bevat item(en)	Opmerkingen
1	HA02 710 5902	Heggenschaar 750mm/30" RD	1	2 - 12	
2	4237 710 6054	Mes 750 mm / 30" R	1		
3	4237 713 2204	Mesgeleideplaat 750 mm/30" R	1		
4	4237 641 4604	Geleider 750 mm / 30" R	1		
5	4869 740 9501	Mesbalkbeschermer R	1		
6	4237 641 4901	Huls 8 x 5,62 mm	7		
7	4237 711 2501	Huls 5,57 mm	3		
8	HA02 711 4801	Versterking	1		
9	4237 958 0500	Ring	7		
10	9022 371 1050	Cilinderkopbout IS-M5x25	8		
11	9022 341 1070	Cilinderkopbout IS-M5x30	2		
12	9216 263 0710	Zeskantmoer M5-10	10		
13	4237 790 9207	Mesbeschermer 750 mm / 30"	1		
14	4237 790 9802	Zaagbladbeschermer	1	15 - 18	
15	9216 263 0710	Zeskantmoer M5-10	1		
16	4237 641 4901	Huls 8 x 5,62 mm	1		
17	4237 958 0500	Ring	1		
18	9022 371 1050	Cilinderkopbout IS-M5x25	1		

Vangplaat

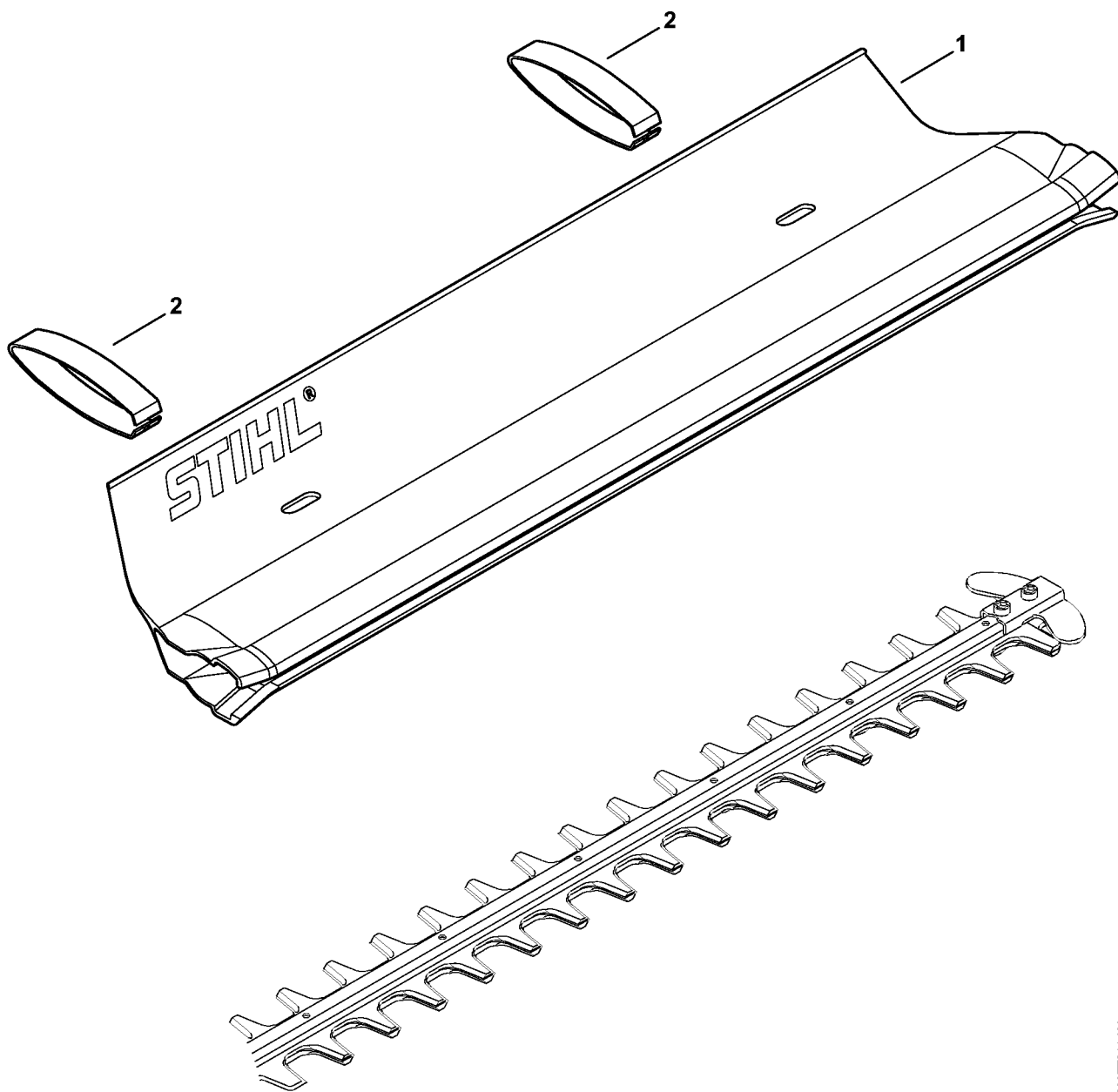


4866ET014 AM

Vangplaat

#	Deelnummer	Beschrijving	Hoe- veelheid	Bevat item(en)	Opmerkingen
1	HA02 740 3300	Vangplaat 600mm/24"	1	2	
2	HA02 748 0400	Klem	2		

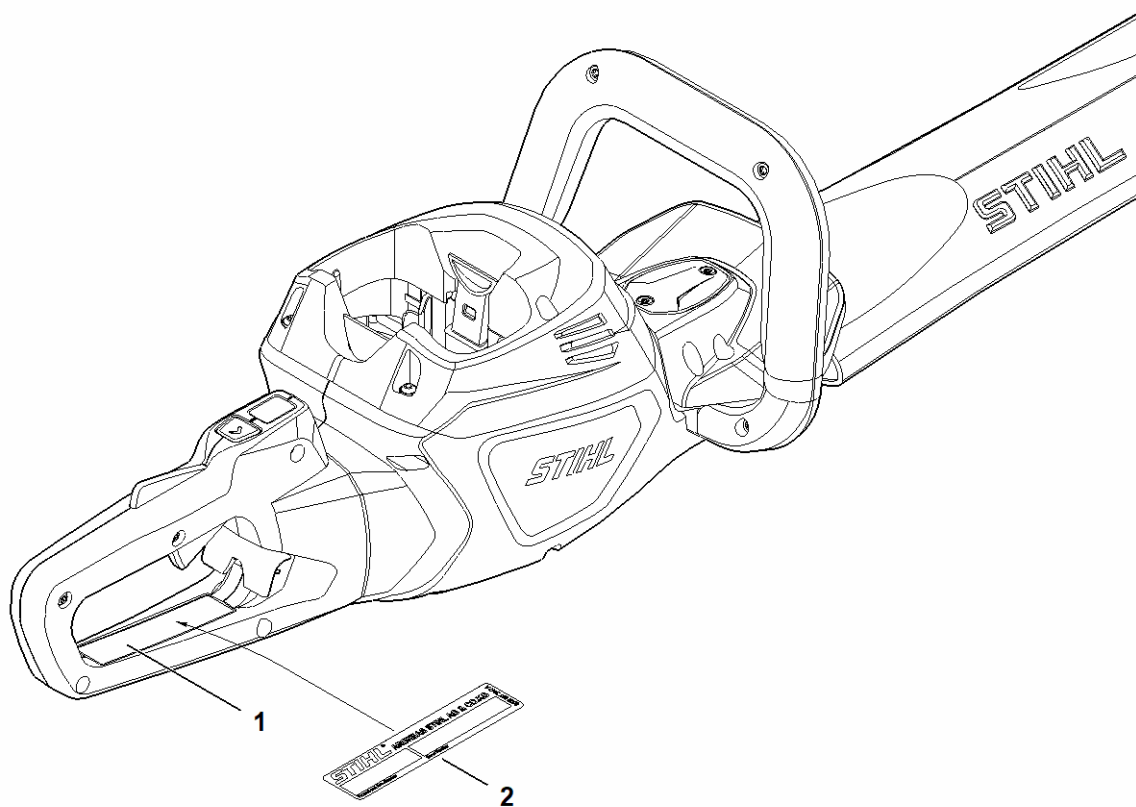
Vangplaat



4866ET014 AM

Vangplaat

#	Deelnummer	Beschrijving	Hoe- veelheid	Bevat item(en)	Opmerkingen
1	HA02 740 3302	Vangplaat 750mm/30"	1	2	
2	HA02 748 0400	Klem	3		



H405-GET-0003
[Logo]

Machinenummer

#	Deelnummer	Beschrijving	Hoe- veelheid	Bevat item(en)	Opmerkingen
1		Plaats van machinenummer	1		
2	0000 967 3447	Sticker Machinenummer	1		