

# HSA 130.0 R

Onderdelenlijst

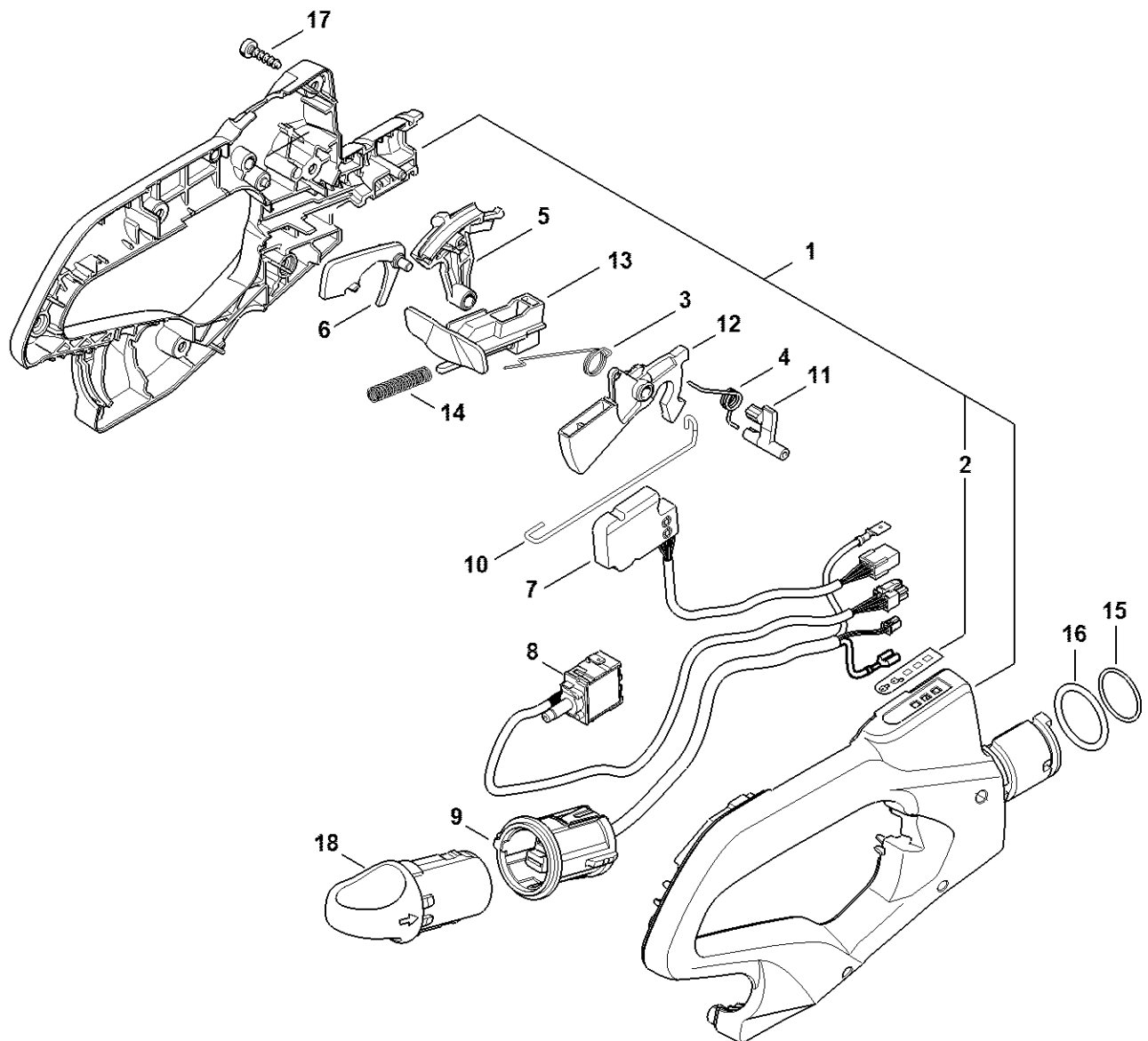
02.06.2026

Netherlands, Nederlands

## Inhoudsopgave

Bedieningshandgreep .....	2
Carter, Elektronisch moduul .....	4
Aandrijfkop HSA 94 R .....	6
Heggenschaar 600 mm R .....	8
Heggenschaar 750 mm R .....	10
Machinenummer .....	12
Aanhaalmomenten .....	14
Aanhaalmomenten .....	16
Hulp- en bedrijfsmiddelen .....	18

# Bedieningshandgreep

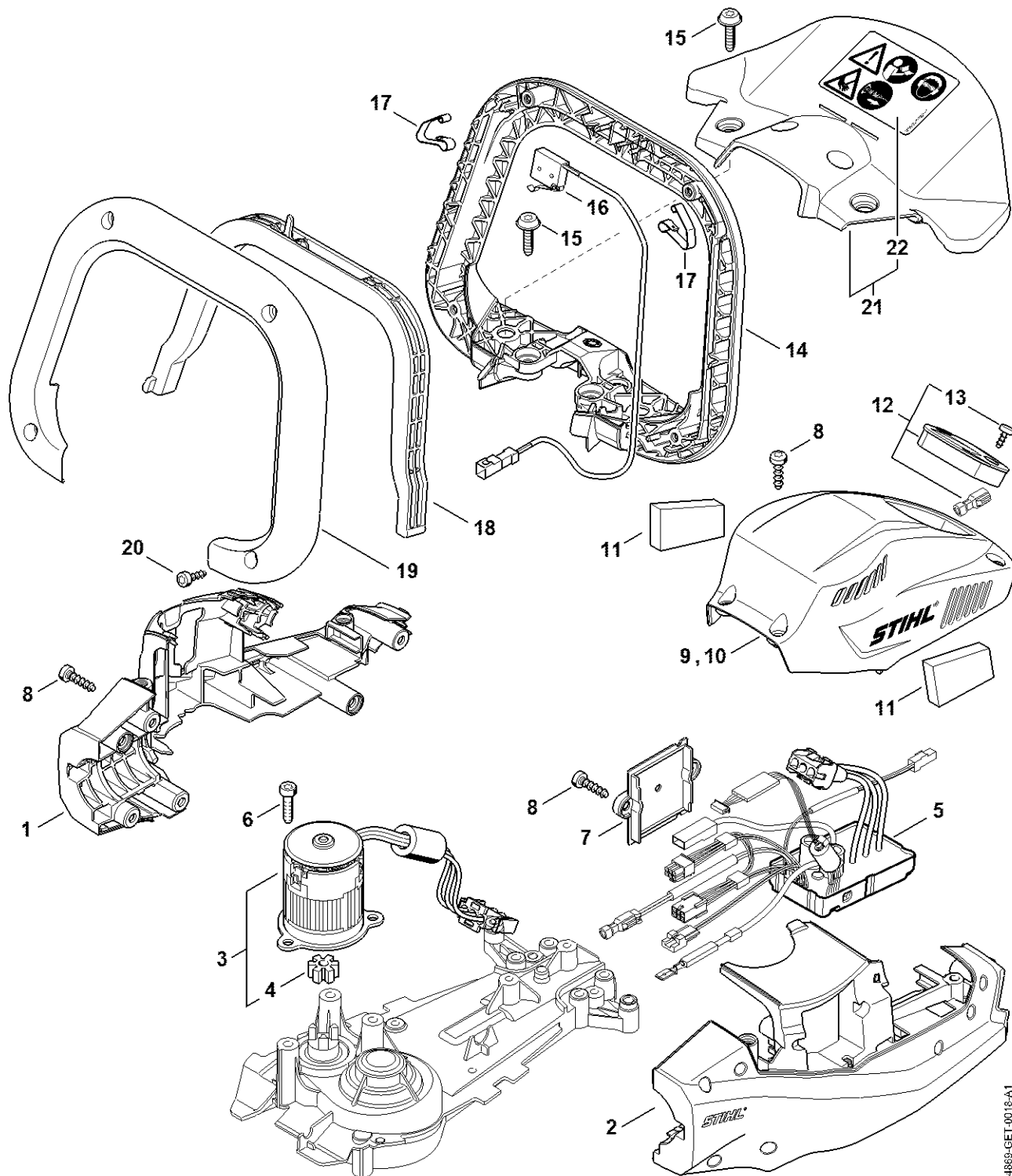


4889-GET-0016-A0

# Bedieningshandgreep

#	Deelnummer	Beschrijving	Hoe- veelheid	Bevat item(en)	Opmerkingen
1	4869 790 0600	Handgreepkom	1	2	
2	4866 432 8300	Sticker	1		
3	4869 182 4501	Knieveer	1		
4	4866 182 4500	Knieveer	1		
5	4869 430 3400	Arrêteerhendel	1		
6	4869 182 0800	Blokkeerhendel	1		
7	4869 430 1410	Elektronisch moduul	1		
8	4869 430 0502	Schakelaar	1		
9	4869 400 3401	Kabelboom	1		
10	4869 182 1500	Stang	1		
11	4866 182 9700	Arrêteerpal	1		
12	4869 435 2400	Schakelhefboom	1		
13	4869 792 7100	Blokkeerschuiif	1		
14	0000 997 0724	Drukveer	1		
15	9645 945 3198	O-ring26,7x1,78	1		
16	9645 945 7790	O-ring 28,17x3,53	1		
17	9074 477 4132	Cilinderkopbout IS-P5x18	7		
18	4850 432 2301	Stop	1		

# Carter, Elektronisch moduul

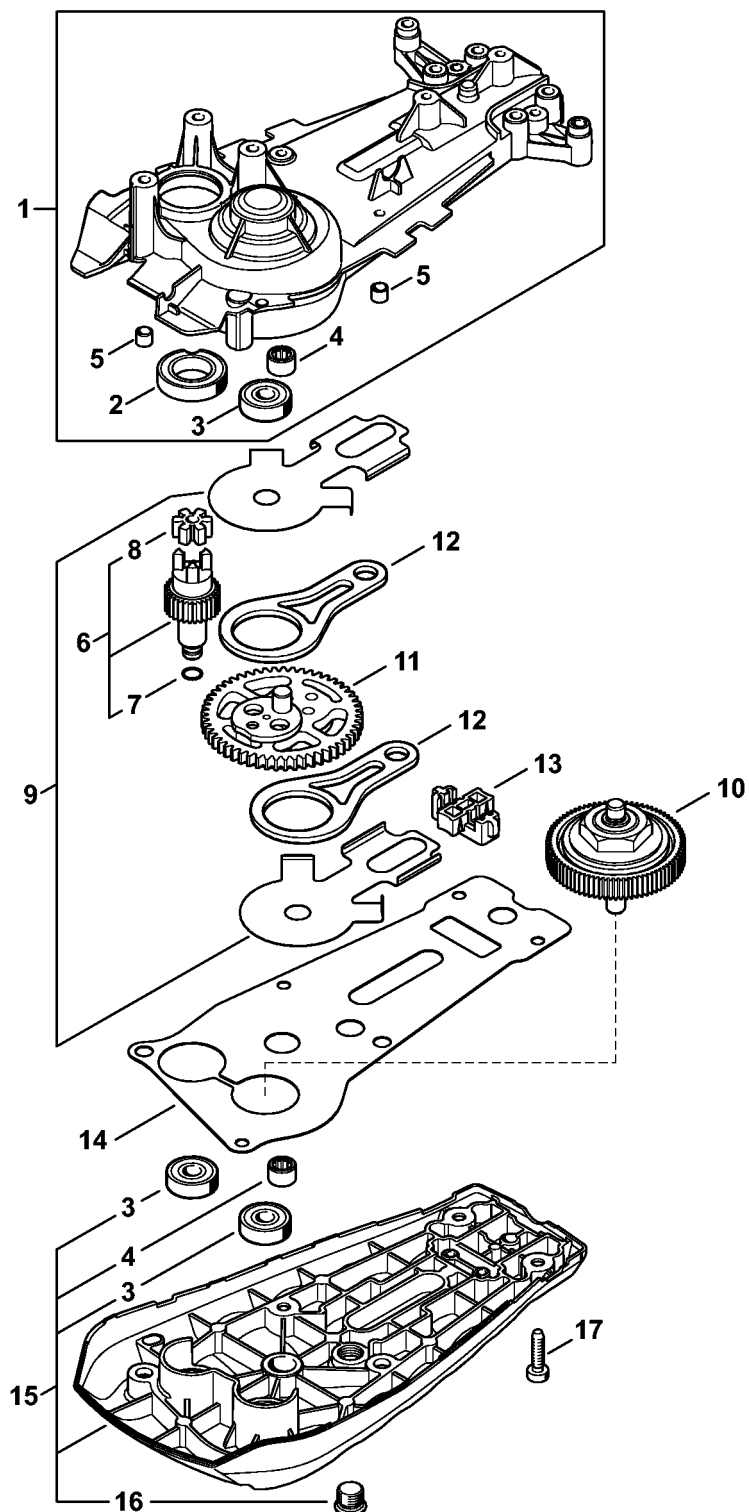


4889-GET-0018-A1

# Carter, Elektronisch moduul

#	Deelnummer	Beschrijving	Hoe- veelheid	Bevat item(en)	Opmerkingen
1	4869 602 1204	Carter	1		
2	4869 602 1205	Carter	1		
3	4869 600 0204	Elektromotor	1	4	
4	4869 162 1100	Stootkussen	1		
5	4869 430 1403	Elektronisch moduul	1		
6	9075 478 4136	Cilinderkopbout IS-D5x20	3		
7	4869 602 0900	Deksel	1		
8	9074 477 4132	Cilinderkopbout IS-P5x18	12		
9	4869 600 3509	Afdekkap HSA 130 R	1	11	
11	4869 084 2600	Filter	2		
12	FA01 820 8000	Deksel	1	13	
13	9074 477 2980	Stahl vergütet,mit Delta PT Gewinde	2		
14	4869 798 2303	Beugelhandgreephelft	1		
15	0000 951 1100	bout	4		
16	4869 430 0501	Schakelaar	1		
17	4242 442 1600	Contactveer	2		
18	4869 798 1600	Schakelbeugel	1		
19	4869 798 2301	Beugelhandgreephelft	1		
20	9074 478 3005	Cilinderkopbout IS-P4x14	4		
21	4869 790 9110	Handbeschermer	1	22	
22	4869 967 7200	Waarschuingssticker HSA	1		
25	4869 790 9113	Handbeschermer	1	26	CDN
26	4869 967 7302	Waarschuingssticker	1		CDN

# Aandrijfkop HSA 94 R

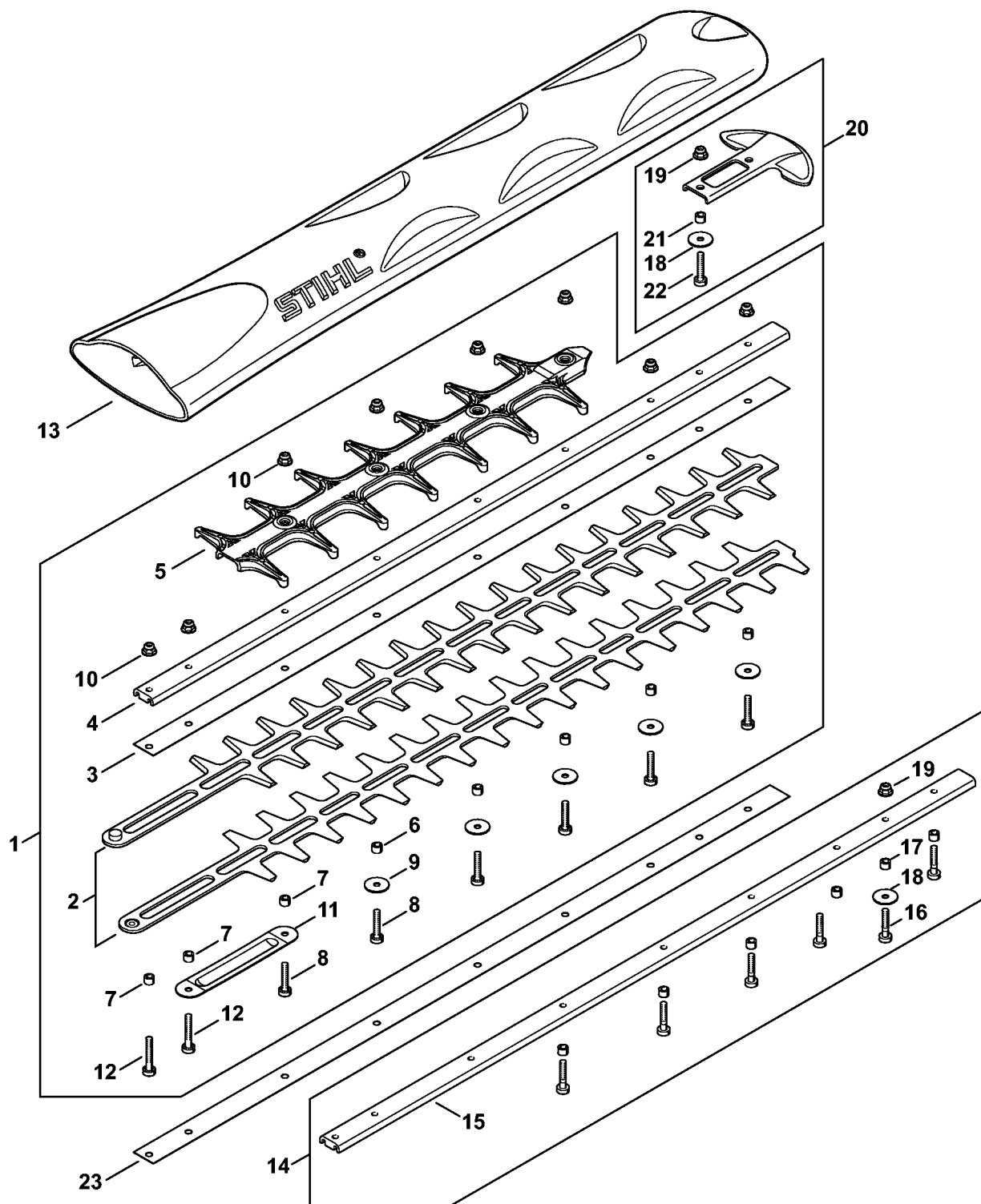


4888-GET-0002-A0

# Aandrijfkop HSA 94 R

#	Deelnummer	Beschrijving	Hoe- veelheid	Bevat item(en)	Opmerkingen
1	4869 640 0500	Aandrijfhuis	1	2 - 5	
2	9503 003 8212	Groefkogellager DIN625-6903-2Z	1		
3	9503 003 9672	Groefkogellager 608-ZZ	3		
4	9513 003 0912	naadhuls 8x12x8	2		
5	0000 988 8600	Huls	2		
6	4869 640 2500	Aandrijfzandwiel	1	7, 8	
7	9645 945 1761	O-ring N 6x1-NBR70	1		
8	4869 162 1100	Stootkussen	1		
9	4869 640 8200	Aanloopplaat R	1		2 stuks
10	4869 160 2100	Slipkoppeling R	1		
11	4237 640 7501	Tandwiel	1		
12	4226 642 6501	Drijfstaaf	2		
13	4237 649 0304	Pakking	1		
14	4869 649 0300	Pakking	1		
15	4869 640 5802	Deksel aandrijving	1	3, 4, 16	
16	4226 641 6500	afsluitplug	1		
17	9075 478 4136	Cilinderkopbout IS-D5x20	6		

# Heggschaar 600 mm R

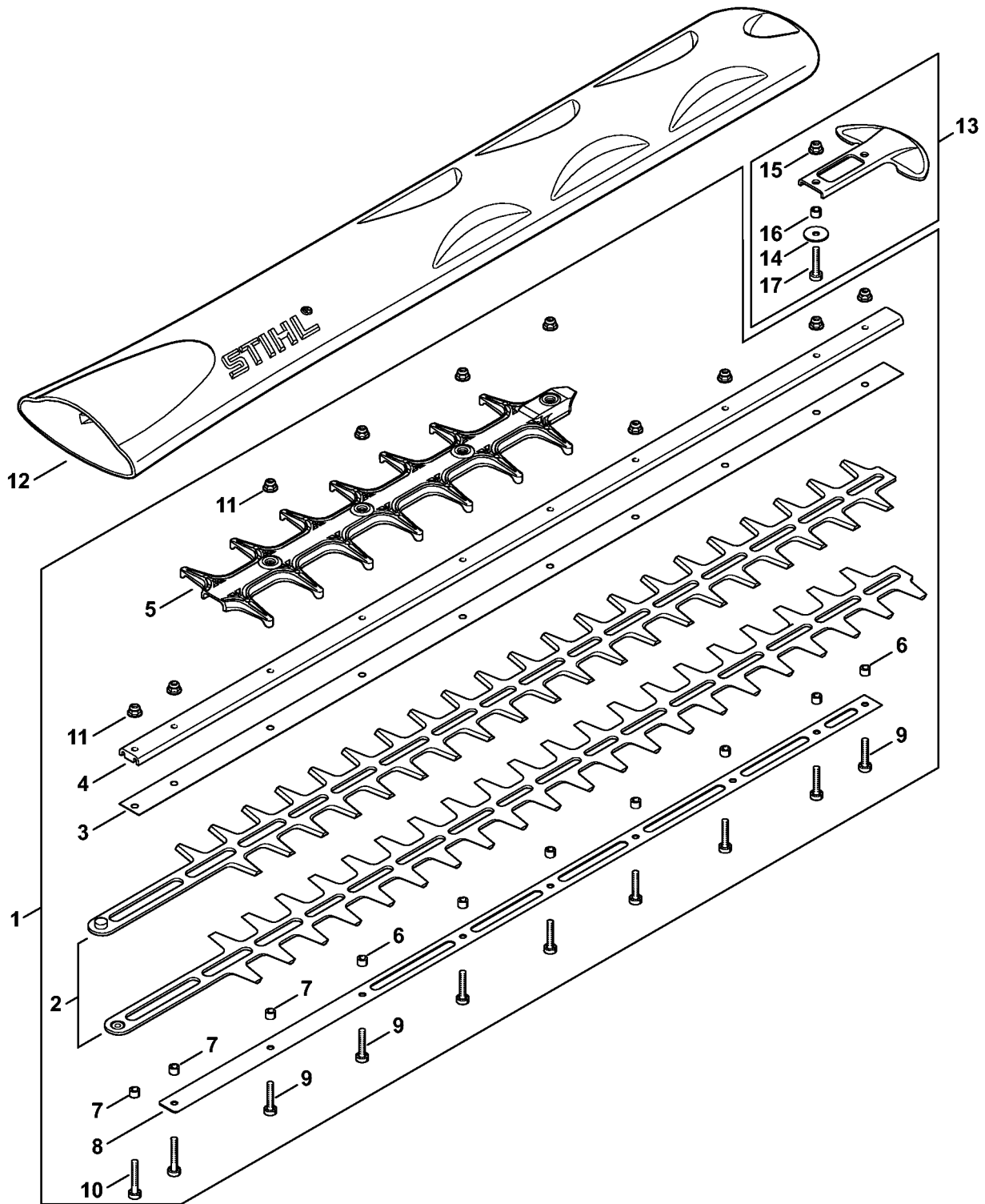


4889-GET-0014-A1

# Heggenschaar 600 mm R

#	Deelnummer	Beschrijving	Hoe- veelheid	Bevat item(en)	Opmerkingen
1	4869 710 5903	Heggenschaar R	1	2 - 12	
2	4237 710 6053	Mes 600 mm / 24" R	1		2 stuks
3	4237 713 2203	Mesgeleideplaat 600 mm / 24" R	1		
4	4237 641 4600	Geleider 600 mm / 24" R	1		
5	4869 740 9501	Mesbalkbeschermer R	1		
6	4237 641 4901	Huls 8 x 5,62 mm	5		
7	4237 711 2501	Huls 5,57 mm	3		
8	9022 371 1050	Cilinderkopbout IS-M5x25	6		
9	4237 958 0500	Ring	5		
10	9216 263 0710	Zeskantmoer M5-10	8		
11	4237 711 4800	Versterking	1		
12	9022 341 1070	Cilinderkopbout IS-M5x30	2		
13	4237 790 9208	Mesbeschermer 600 mm / 24"	1		
14	4237 007 1008	Afstelset instelbare messpeling 600 mm /	1	15 - 19	
15	4237 740 6504	Geleider 600 mm / 24" R	1		
16	4237 716 0400	Cilinderkopbout IS-M5x25	6		
17	4237 641 4902	Huls 8 x 4,5 mm	6		
18	4237 958 0500	Ring	1		
19	9216 263 0710	Zeskantmoer M5-10	1		
20	4237 790 9802	Zaagbladbeschermer	1	18, 19, 21, 22	
21	4237 641 4901	Huls 8 x 5,62 mm	1		
22	9022 371 1050	Cilinderkopbout IS-M5x25	1		
23	4237 717 3105	Afdekplaat	1		

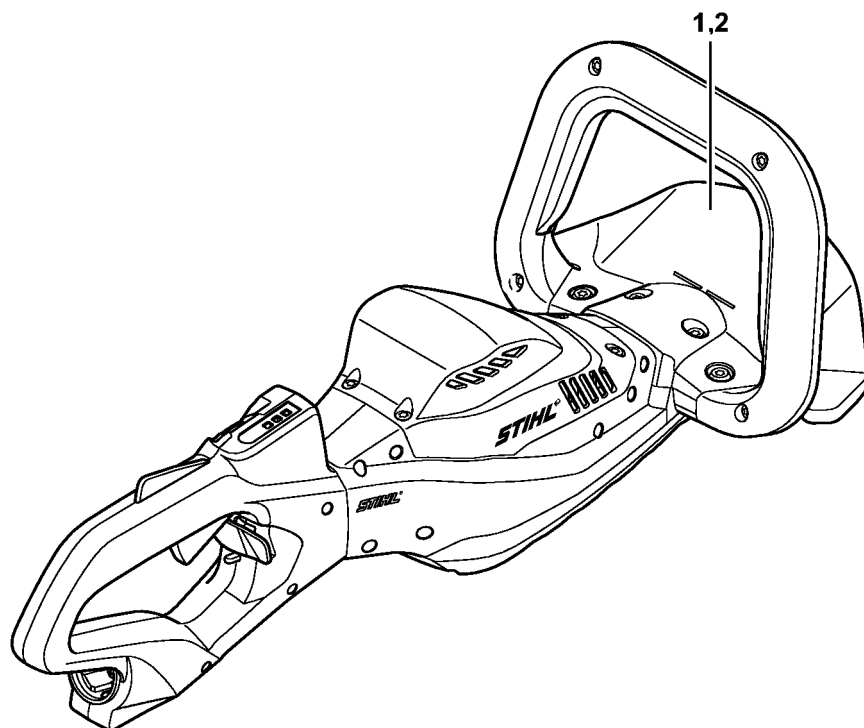
# Heggenschaar 750 mm R



4889-GET-0015-A1

# Heggenschaar 750 mm R

#	Deelnummer	Beschrijving	Hoe- veelheid	Bevat item(en)	Opmerkingen
1	4869 710 5904	Heggenschaar R	1	2 - 11	
2	4237 710 6054	Mes 750 mm / 30" R	1		
3	4237 713 2204	Mesgeleideplaat 750 mm/30" R	1		
4	4237 641 4604	Geleider 750 mm / 30" R	1		
5	4869 740 9501	Mesbalkbeschermer R	1		
6	4237 641 4901	Huls 8 x 5,62 mm	7		
7	4237 711 2501	Huls 5,57 mm	3		
8	4237 711 4800	Versterking	1		
9	9022 371 1050	Cilinderkopbout IS-M5x25	8		
10	9022 341 1070	Cilinderkopbout IS-M5x30	2		
11	9216 263 0710	Zeskantmoer M5-10	10		
12	4237 790 9207	Mesbeschermer 750 mm / 30"	1		
13	4237 790 9802	Zaagbladbeschermer	1	14 - 17	
14	4237 958 0500	Ring	1		
15	9216 263 0710	Zeskantmoer M5-10	1		
16	4237 641 4901	Huls 8 x 5,62 mm	1		
17	9022 371 1050	Cilinderkopbout IS-M5x25	1		

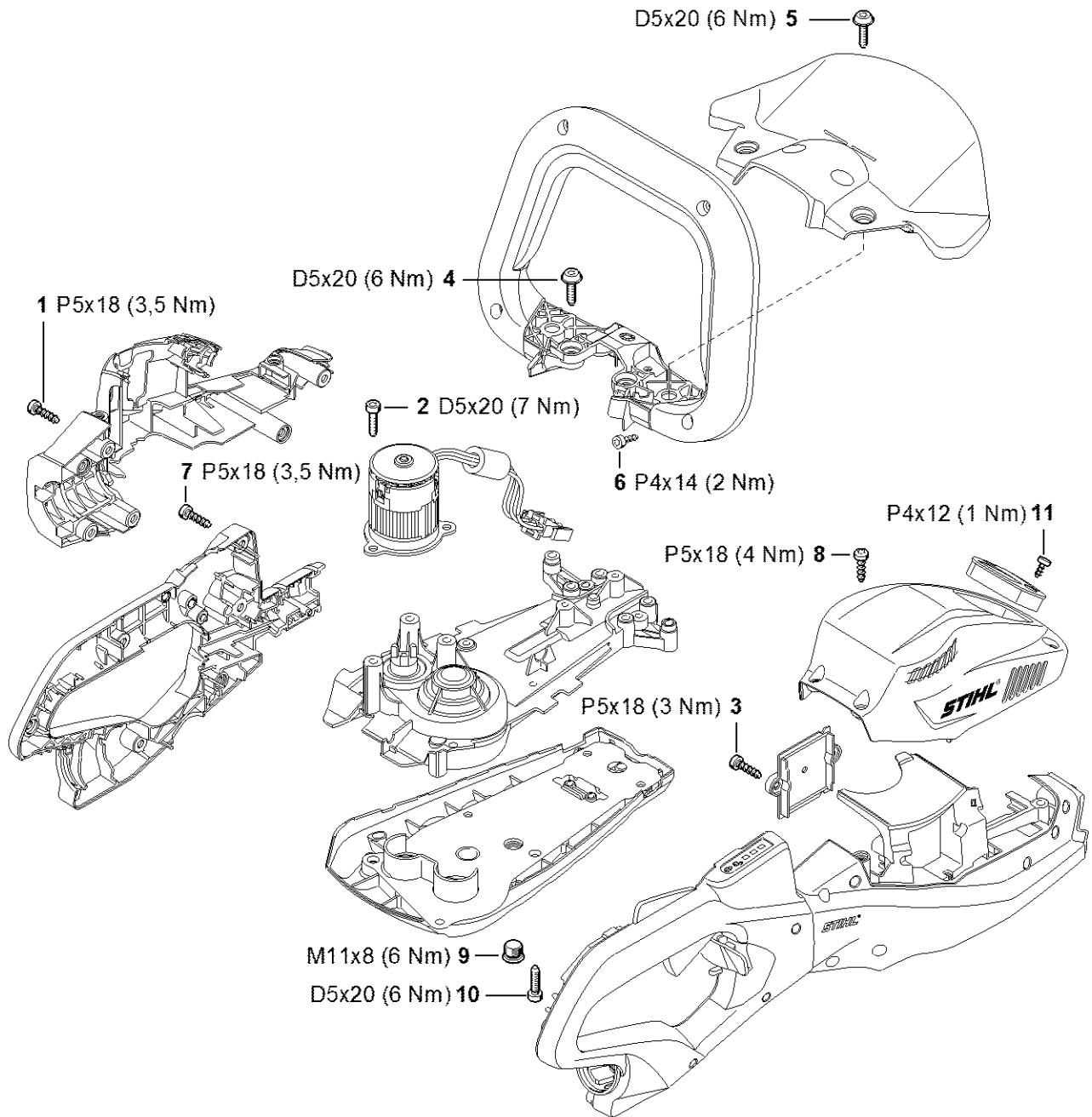


4889-GET-0010-A0

# Machinenummer

#	Deelnummer	Beschrijving	Hoe- veelheid	Bevat item(en)	Opmerkingen
1		Plaats van machinenummer	1		
2	0000 967 3447	Sticker Machinenummer	1		

# Aanhaalmomenten

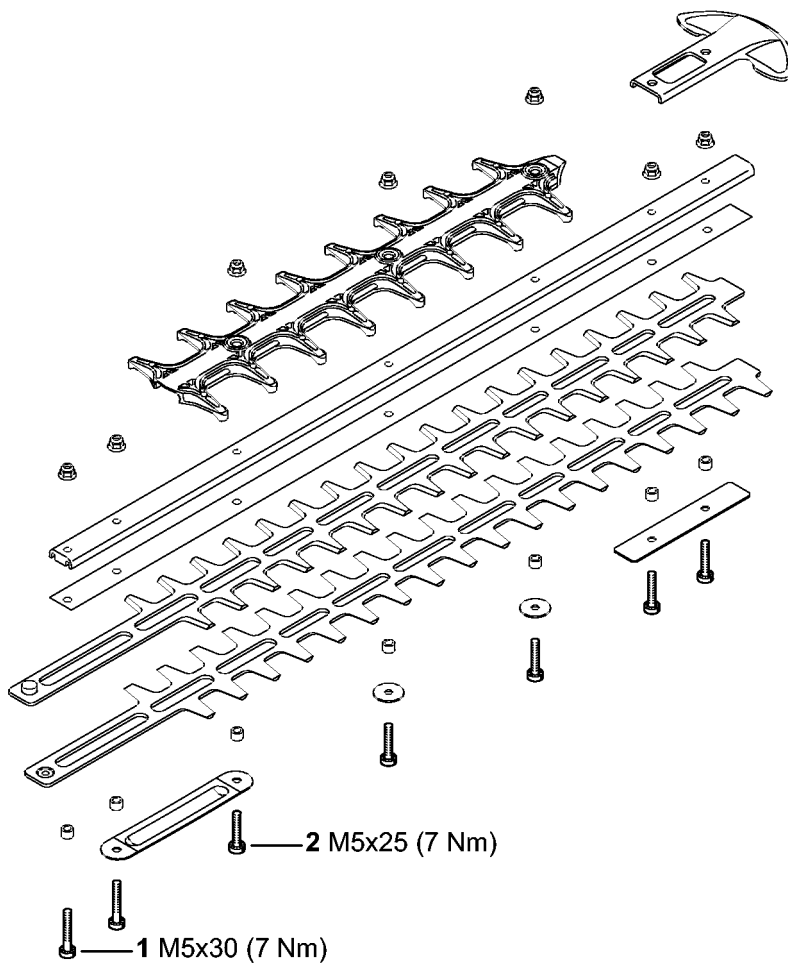


4889-GET-0018-A1

# Aanhaalmomenten

#	Deelnummer	Beschrijving	Hoe- veelheid	Bevat item(en)	Opmerkingen
1	9074 477 4132	Cilinderkopbout IS-P5x18	6		
2	9075 478 4136	Cilinderkopbout IS-D5x20	3		
3	9074 477 4132	Cilinderkopbout IS-P5x18	2		
4	0000 951 1100	bout	2		
5	0000 951 1100	bout	4		
6	9074 478 3005	Cilinderkopbout IS-P4x14	4		
7	9074 477 4132	Cilinderkopbout IS-P5x18	7		
8	9074 477 4132	Cilinderkopbout IS-P5x18	4		
9	4226 641 6500	afsluitplug	1		
10	9075 478 4136	Cilinderkopbout IS-D5x20	6		
11	9074 477 2980	Stahl vergütet,mit Delta PT Gewinde	2		

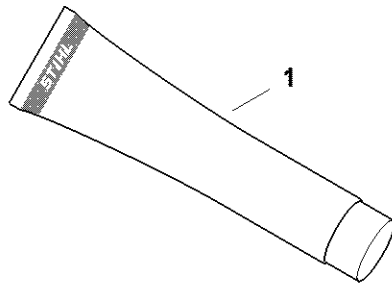
# Aanhaalmomenten



4899-GET-0012-A0

# Aanhaalmomenten

#	Deelnummer	Beschrijving	Hoe- veelheid	Bevat item(en)	Opmerkingen
1	9022 341 1070	Cilinderkopbout IS-M5x30	1		
2	9022 371 1050	Cilinderkopbout IS-M5x25	5		



0000-GET-0157-40

# Hulp- en bedrijfsmiddelen

#	Deelnummer	Beschrijving	Hoe- veelheid	Bevat item(en)	Opmerkingen
1	0781 120 1021	Multipurposevet (tube 40 g)	1		
1	0781 120 1021	Multipurposevet (tube 40 g)	1		
1	0781 120 1021	Multipurposevet (tube 40 g)	1		
1	0781 120 1109	Multipurposevet (tube 80 g)	1		
1	0781 120 1109	Multipurposevet (tube 80 g)	1		
1	0781 120 1109	Multipurposevet (tube 80 g)	1		
1	0781 120 1110	Multipurpose vet 225 g	1		
1	0781 120 1110	Multipurpose vet 225 g	1		
1	0781 120 1110	Multipurpose vet 225 g	1		
1	0781 516 1004	Electric Gear Grease 80 g	1		
1	0781 516 1004	Electric Gear Grease 80 g	1		