

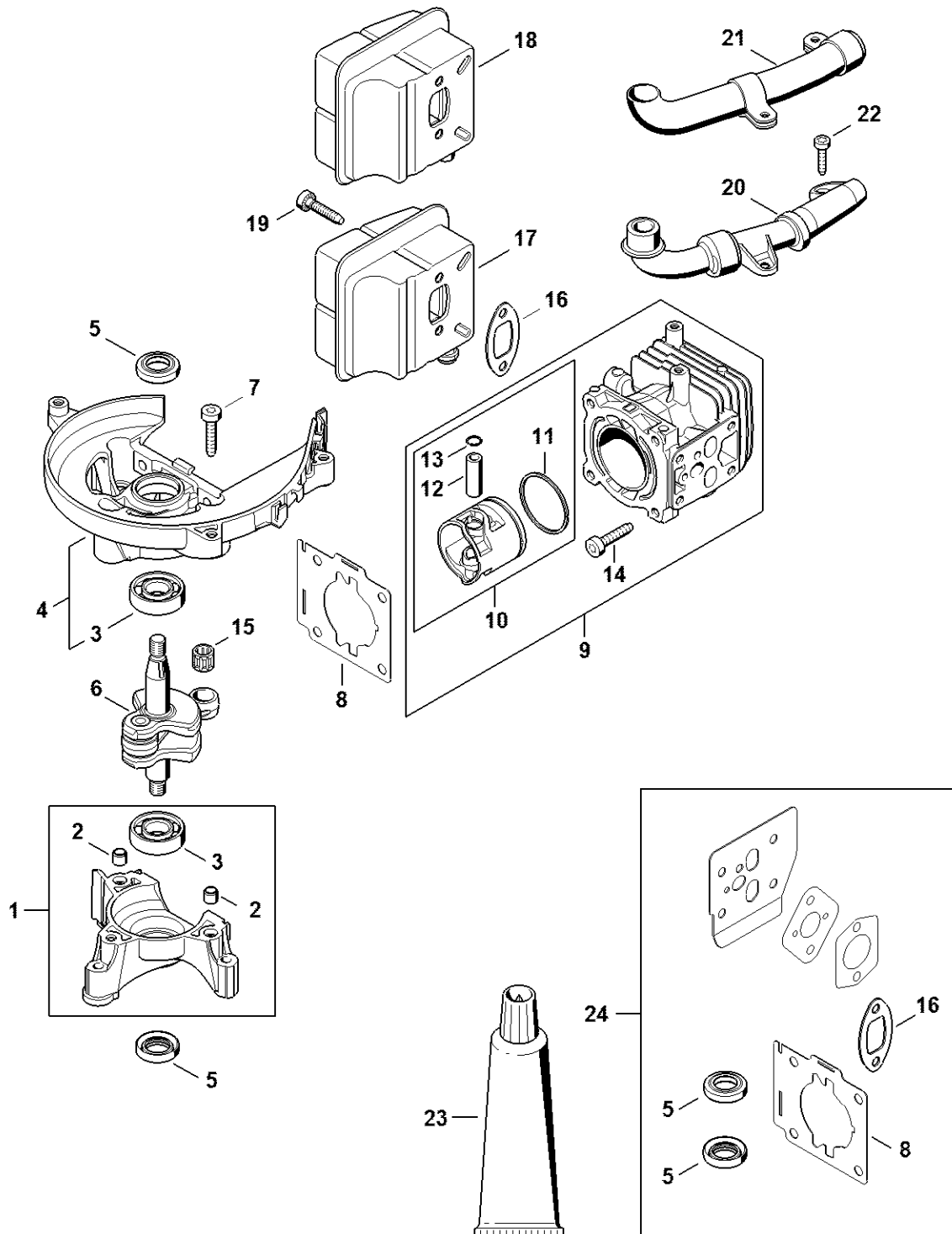
# HS 87 T

**Onderdelenlijst****02.06.2026****Netherlands, Nederlands**

## Inhoudsopgave

Carter, cilinder .....	2
Ontstekingsstelsel, koppeling .....	4
Startmechanisme .....	6
Tussenflens, luchtfilter .....	8
Carburateur 4237/21 .....	10
Carburateur CIQ-S292 (41.2018) .....	13
Achterhandgreep, benzinetank .....	15
Bedieningshandgreep HS 87 .....	17
Bedieningshandgreep HS 87 (41.2018) .....	19
Aandrijfkop HS 82 T, 87 T .....	21
Heggenchaar 750 mm T .....	23
Gereedschap, speciaal toebehoren .....	25
Machinenummer .....	27
Smart Connector 1.1 .....	29
Aanhaalmomenten .....	31
Aanhaalmomenten .....	33
Aanhaalmomenten .....	35
Hulp- en bedrijfsmiddelen .....	37

# Carter, cilinder

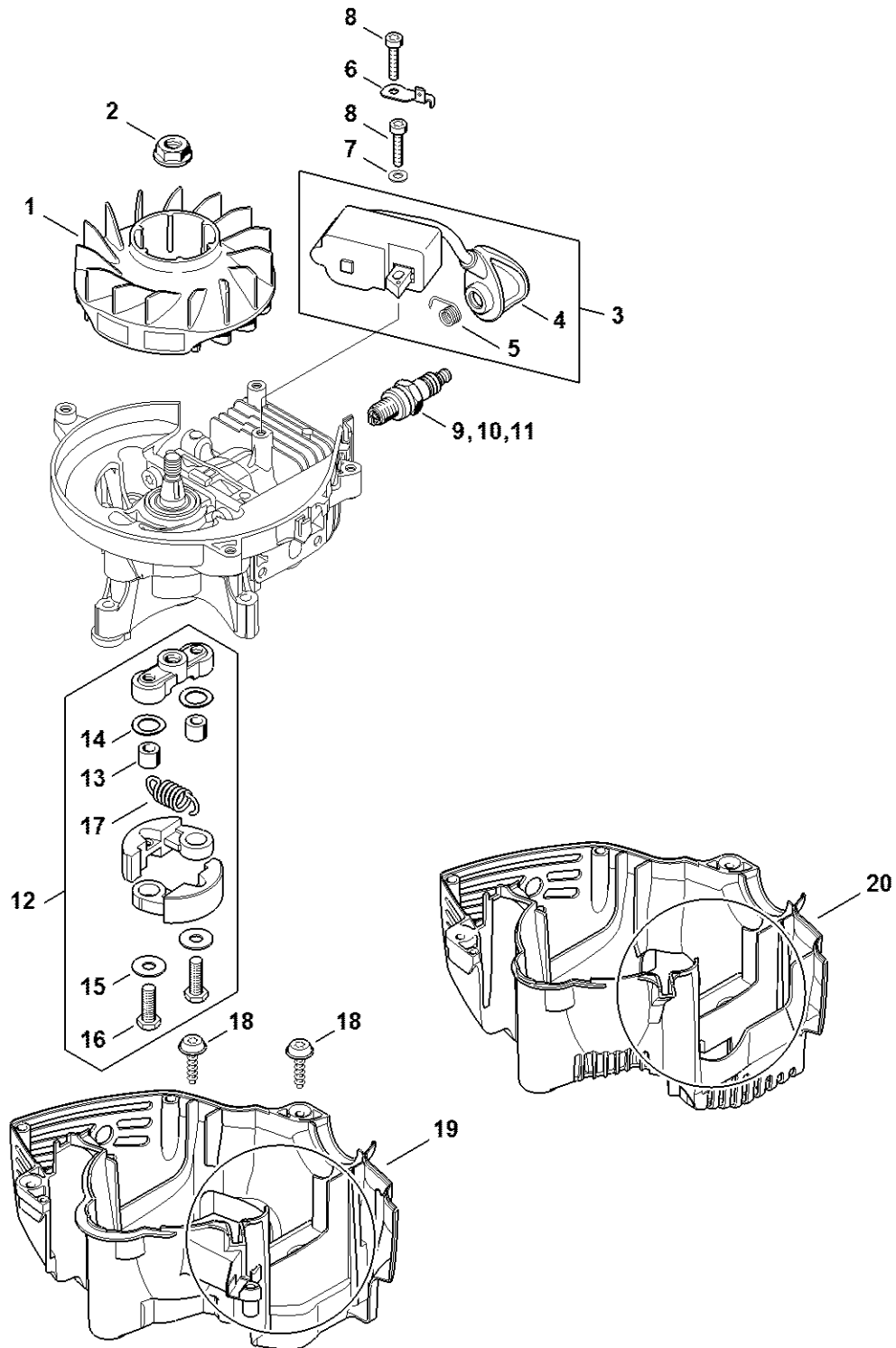


4137-GET-0006-A1

# Carter, cilinder

#	Deelnummer	Beschrijving	Hoe- veelheid	Bevat item(en)	Opmerkingen
1	4237 020 2902	Carter lagers	1	2, 3	
2	0000 988 8600	Huls	2		
3	9503 003 0214	Groefkogellager 6001	2		
4	4237 020 2604	Carter LS	1	3	
5	9640 003 1195	Keerring 12x22x5	2		
6	4237 030 0404	Krukas	1		
7	9075 478 4159	Cilinderkopbout IS-D5x24	3		
8	4237 029 2301	Cilindervoetpakking	1		
9	4237 020 1202	Cilinder m. zuiger Ø 34 mm	1	10 - 14	
10	4237 030 2005	Zuiger Ø 34 mm	1	11 - 13	
11	4237 034 3001	Zuigerveer Ø 34x1,2 mm	1		
12	4137 034 1500	Zuigerpen 8x5x22	1		
13	9463 650 0805	Veerring 8x0,7	1		
14	9075 478 4159	Cilinderkopbout IS-D5x24	4		
15	9512 003 1830	Naaldkrans 8x11x10	1		
16	4140 149 0602	Uitlaatdemperpakking	1		
17	4237 140 0609	Uitlaatdemper	1		
18	4237 140 0607	Uitlaatdemper	1		
19	9075 478 4159	Cilinderkopbout IS-D5x24	2		
20	4237 140 3402	Uitlaatpijp	1		
21	4237 140 3400	Uitlaatpijp	1		
22	9075 478 3018	Cilinderkopbout IS-D4x18	2		
23	0783 830 2000	afdichtmiddel Dirko HT rood	1		
24	4237 007 1600	Pakkingset	1	5, 8, 16	

# Ontstekingsysteem, koppeling

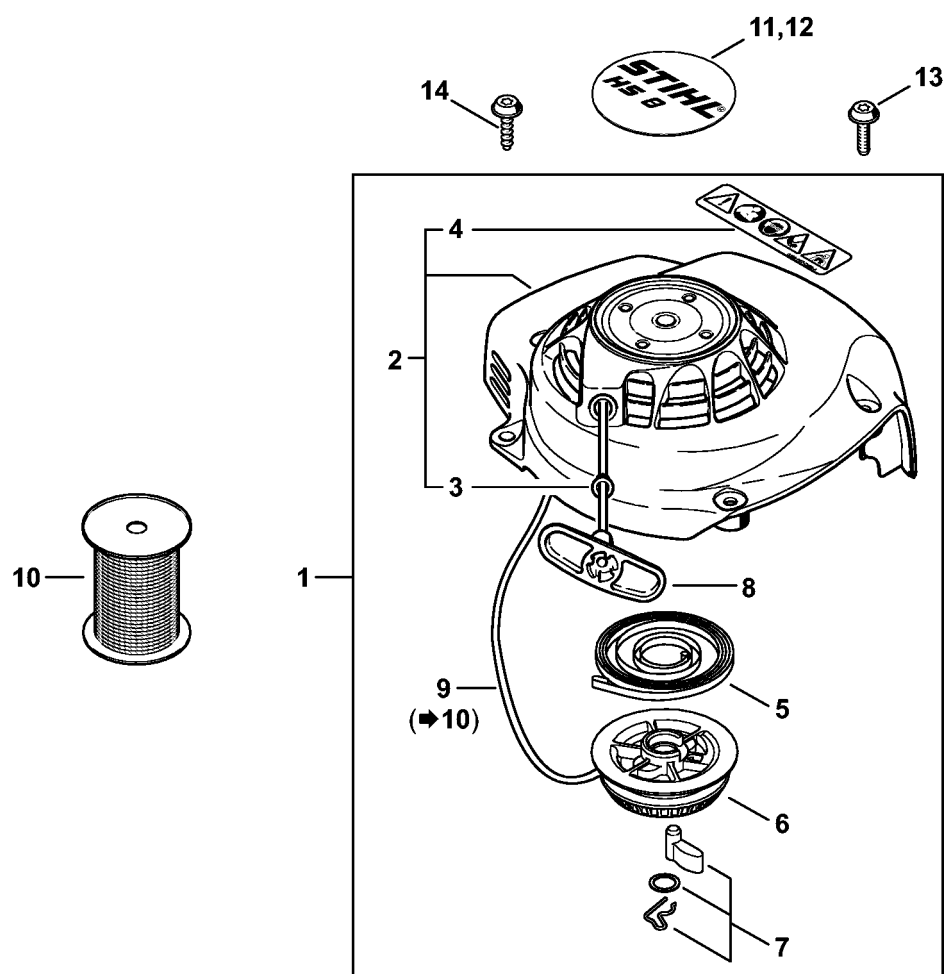


4137-GET-0106-AD

# Ontstekingsysteem, koppeling

#	Deelnummer	Beschrijving	Hoe- veelheid	Bevat item(en)	Opmerkingen
1	4237 400 1202	Vliegwiel	1		
2	0000 955 0802	Kraagmoer M8x1	1		
3	4237 400 1307	Ontstekingsmoduul	1	4, 5	
4	4237 405 1001	Bougiekabelsteker	1		
5	0000 998 0618	Knieveer	1		
6	4237 431 2100	Stekerlip	1		
7	9291 021 0100	ring 4,3	1		
8	9075 478 3018	Cilinderkopbout IS-D4x18	2		
9	0000 400 7011	Bougie NGK CMR6H	1		
10	0000 400 7025	Bougie STIHL ZK C 10	1		
11	0000 400 7026	Bougie STIHL ZK C 10, 40-pack	1		
12	4237 160 2001	Koppeling	1	13 - 17	
13	0000 961 0608	Ring	2		
14	0000 958 1000	Ring 16x10x0,5	2		
15	0000 958 0609	Ring	2		
16	0000 951 0606	Zeskantbout	2		
17	0000 997 5523	Trekveer	1		
18	0000 951 1100	bout	2		
19	4237 021 3006	Carter	1		
20	4237 021 3005	Carter	1		

# Startmechanisme

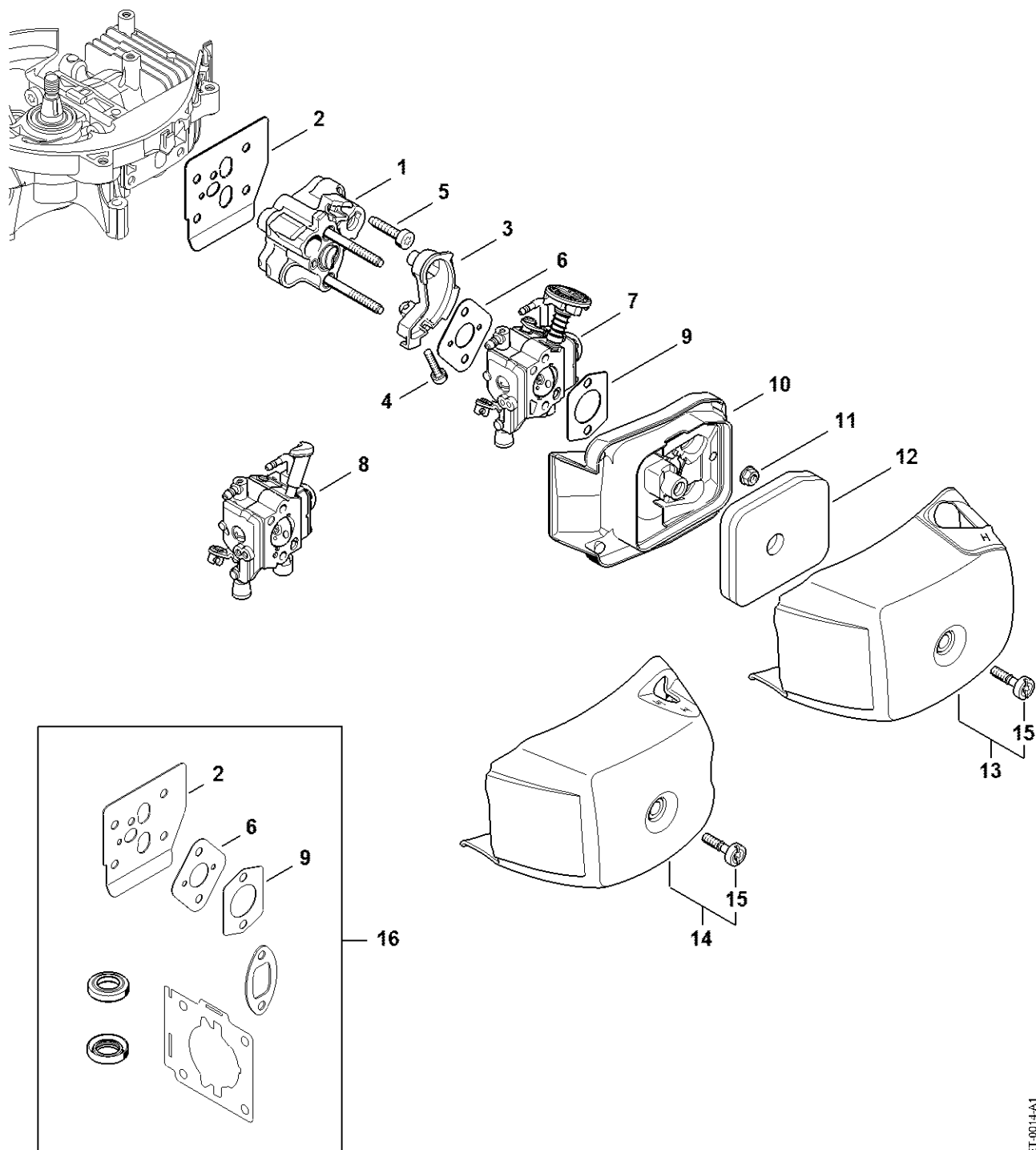


237-GET-0079-A0

# Startmechanisme

#	Deelnummer	Beschrijving	Hoe- veelheid	Bevat item(en)	Opmerkingen
1	4237 080 2113	Ventilatorhuis met startmechanisme	1	2 - 9	
2	4237 080 1811	Ventilatorhuis	1	3, 4	
3	9416 868 6650	Klinknagel 6,5x0,5x8,8	1		
4	0000 967 7268	Waarschuwingsticker HS	1		
5	4237 190 0600	Starterveer	1		
6	1123 195 0400	Koordrol	1		
7	4237 190 5150	Pal	1		
8	4140 195 3400	Handgreep	1		
9	4237 195 8200	Startkoord Ø 2,7x1010 mm	1		
10	0000 930 2281	Startkoord Ø 2,7 mm x 30,8 m	1		
12	4237 967 1507	Typeplaatje HS 87 T	1		
13	0000 951 1100	bout	3		
14	9074 478 4420	Cilinderkopbout IS-P6x18	2		

# Tussenflens, luchtfilter

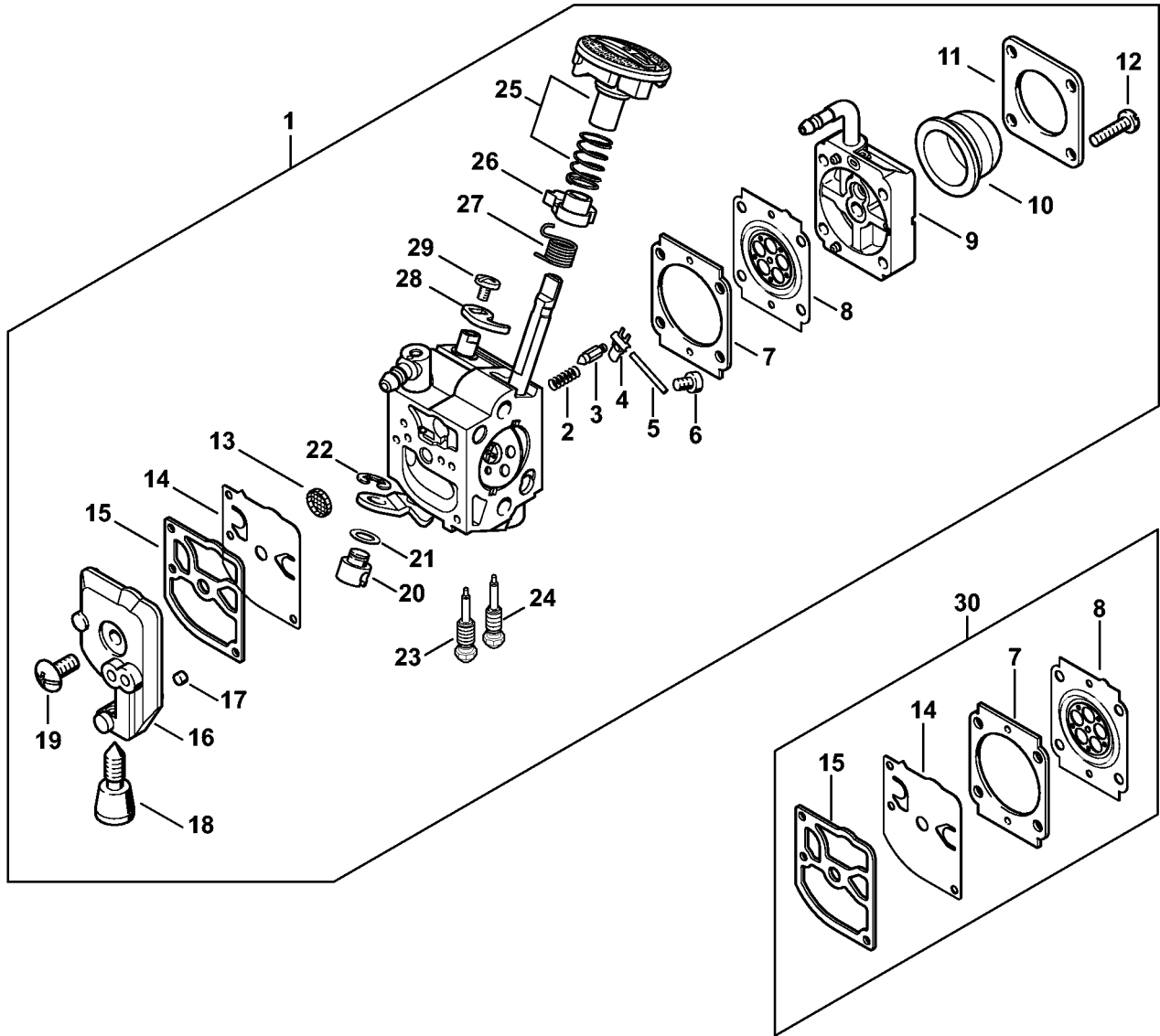


4137-GET-0014-A1

# Tussenflens, luchtfilter

#	Deelnummer	Beschrijving	Hoe- veelheid	Bevat item(en)	Opmerkingen
1	4237 120 2300	Tussenflens	1		
2	4237 129 0906	Pakking	1		
3	4237 182 7601	Spanstuk	1		
4	9022 371 0710	Cilinderkopbout IS-M4x20	1		
5	9075 478 4159	Cilinderkopbout IS-D5x24	4		
6	4237 129 0907	Pakking	1		
7	4237 120 0621	Carburateur 4237/21	1		
8	4237 120 0615	Carburateur CIQ-S292B	1		
9	4114 149 1205	Pakking	1		
10	4237 140 2807	Filterhuis	1		
11	9216 261 0700	inbusmoer M5	2		
12	4237 120 1800	Filter	1		
13	4237 140 1006	Filterdeksel	1	15	
14	4237 140 1003	Filterdeksel	1	15	
15	9022 319 1027	Bout IS-M5x21	1		
16	4237 007 1600	Pakkingset	1	2, 6, 9	

# Carburateur 4237/21



4237-GET-0083-A1

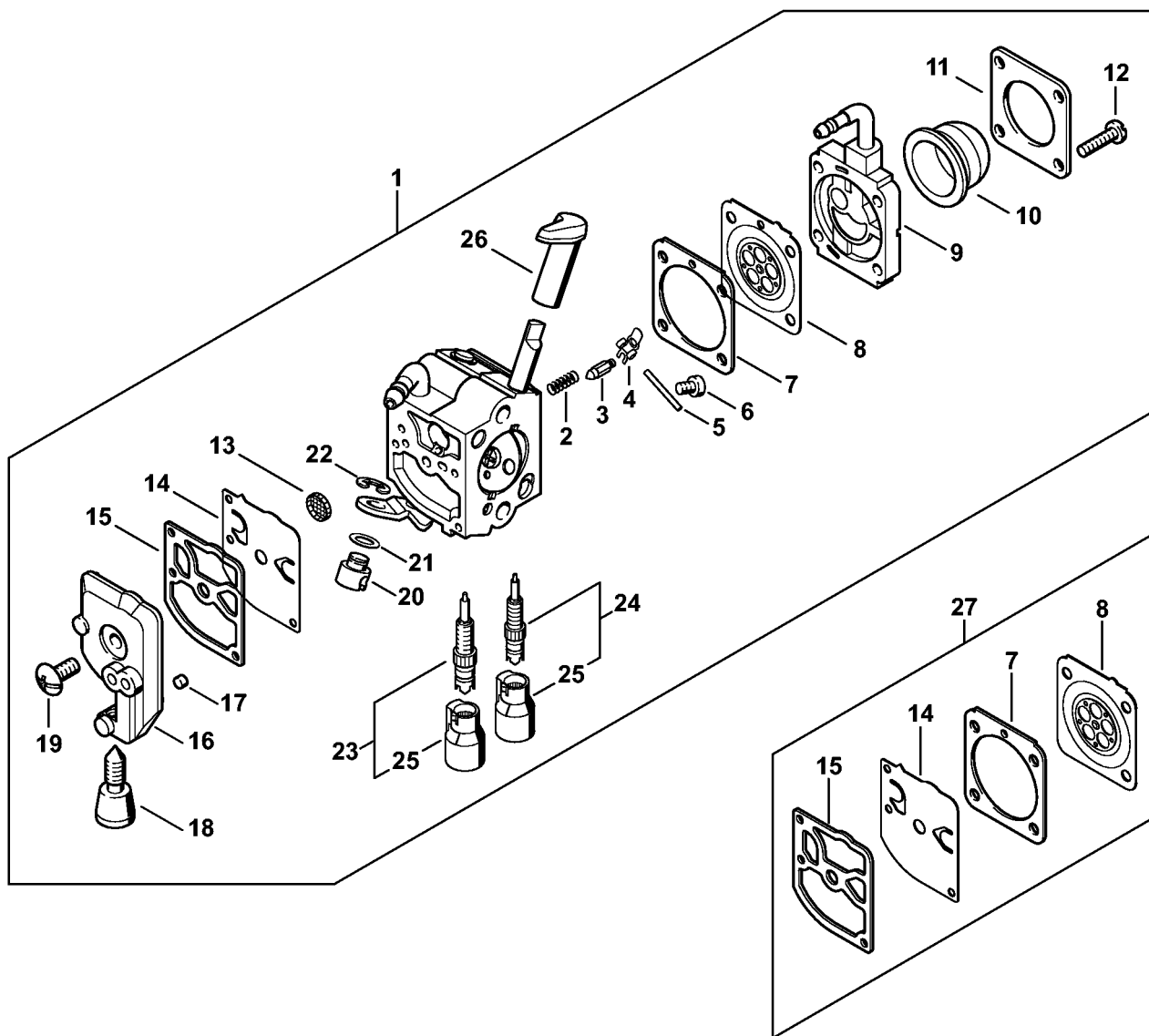
# Carburateur 4237/21

#	Deelnummer	Beschrijving	Hoe- veelheid	Bevat item(en)	Opmerkingen
1	4237 120 0621	Carburateur 4237/21	1	2 - 29	
2	1128 122 3000	Veer	1		
3	Z000 018 Z000	Inlaatnaald	1		
4	4229 121 5000	Inlaatregelhefboom	1		
5	1120 121 9200	As	1		
6	0000 122 7101	Bout	1		
7	4134 129 0905	Pakking	1		
8	4134 121 4702	Regelmembraan	1		
9	Z010 056 A004	Grondplaat benzinepomp	1		
10	4226 121 2700	Kap	1		
11	4140 121 0800	Afsluitdeksel	1		
12	4140 122 7100	Bout	4		
13	1120 121 7800	Zeef	1		
14	1129 121 4800	Pompmembraan	1		
15	1123 129 0905	Pomppakking	1		
16	4134 121 0802	Afsluitdeksel	1		
17	1125 122 4200	Klemstuk	1		
18	4140 122 6200	Stationaire aanslagschroef	1		
19	1120 122 7800	Bout met verzonken lenskop	1		
20	4128 121 8901	Bout	1		
21	4137 121 8600	Ring	1		
22	1120 122 9000	Borgveer	1		
23	Z000 031 Z008	Stelschroef stat. toerental	1		
24	Z000 030 Z009	Hoofdstelschroef	1		
25	Z010 042 K000	Chokehendelset	1		
26	Z010 042 Z004	Chokehendel	1		
27	Z000 013 Z015	Terugstelveer	1		

# Carburateur 4237/21

#	Deelnummer	Beschrijving	Hoe- veelheid	Bevat item(en)	Opmerkingen
28	Z010 012 Z004	Hefboom	1		
29	9079 319 0280	Bout met platkop M3x3,5	1		
30	Z000 003 K004	Pakking- en membraanset	1	7, 8, 14, 15	

# Carburateur C1Q-S292 (41.2018)

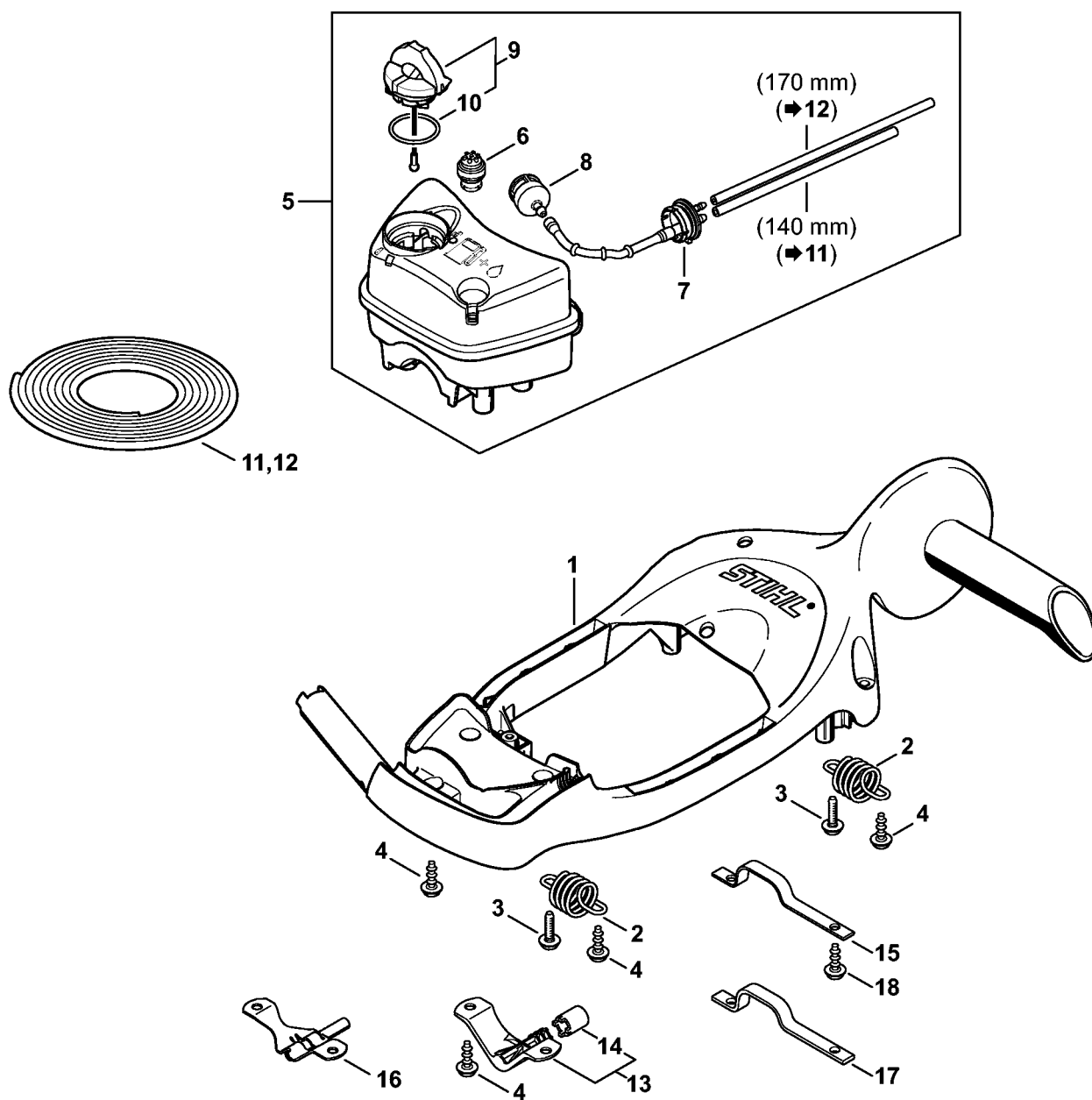


4237-GET-0016-A0

# Carburateur C1Q-S292 (41.2018)

#	Deelnummer	Beschrijving	Hoe- veelheid	Bevat item(en)	Opmerkingen
1	4237 120 0615	Carburateur C1Q-S292B	1	2 - 26	
2	1128 122 3000	Veer	1		
3	Z000 018 Z000	Inlaatnaald	1		
4	1125 121 5000	Inlaatregelhefboom	1		
5	1120 121 9200	As	1		
6	0000 122 7101	Bout	1		
7	4229 129 0901	Regelpakking	1		
8	4229 121 4700	Regelmembraan	1		
9	4237 120 2202	Flens	1		
10	4226 121 2700	Kap	1		
11	4140 121 0800	Afsluitdeksel	1		
12	4226 122 7100	Bout	4		
13	1123 121 7800	Zeef	1		
14	1129 121 4800	Pompmembraan	1		
15	1123 129 0905	Pomppakking	1		
16	4134 121 0802	Afsluitdeksel	1		
17	1125 122 4200	Klemstuk	1		
18	4140 122 6200	Stationaire aanslagschroef	1		
19	1120 122 7800	Bout met verzonken lenskop	1		
20	4128 121 8901	Bout	1		
21	4137 121 8600	Ring	1		
22	1120 122 9000	Borgveer	1		
23	4237 120 6802	Stelschroef stat. toerental	1	25	
24	4237 120 6700	Hoofdstelschroef	1	25	
25	4229 121 2701	Kap	2		
26	4237 182 9501	Draaiknop	1		
27	4229 007 1060	Carb. membraanset	1	7, 8, 14, 15	

# Achterhandgreep, benzinetank

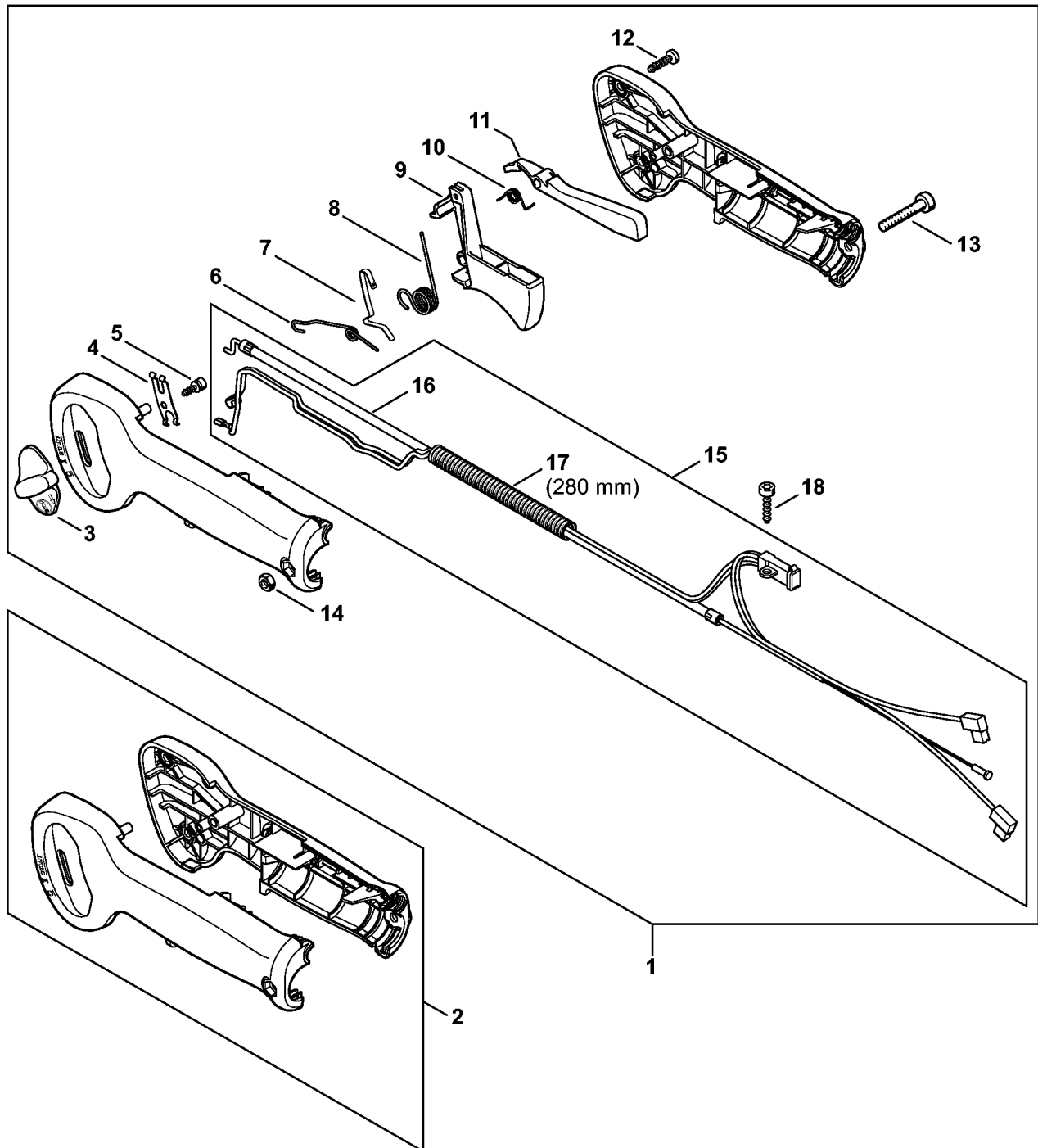


4237-GET-0084-A1

# Achterhandgreep, benzinetank

#	Deelnummer	Beschrijving	Hoe- veelheid	Bevat item(en)	Opmerkingen
1	4237 791 4901	Achterhandgreep	1		
2	4237 791 3101	Veer	4		
3	0000 951 1100	bout	4		
4	9074 478 4420	Cilinderkopbout IS-P6x18	8		
5	4237 350 0416	Benzinetank	1	6 - 12	
6	0000 350 5800	Tankbe-/-ontluchting	1		
7	4237 350 1400	Verbindingsstuk	1		
8	0000 350 3503	Zuigmond	1		
9	0000 350 0532	Tankdop	1	10	
10	9645 948 7734	O-ring 25x3,5	1		
11	0000 937 5004	Slang 3,1x5,7 mm x 1 m, R5	1		
12	0000 930 2802	Slang 2,2x5,4 mm x 1 m, R1	1		

# Bedieningshandgreep HS 87



4237-GET-0087-A0

# Bedieningshandgreep HS 87

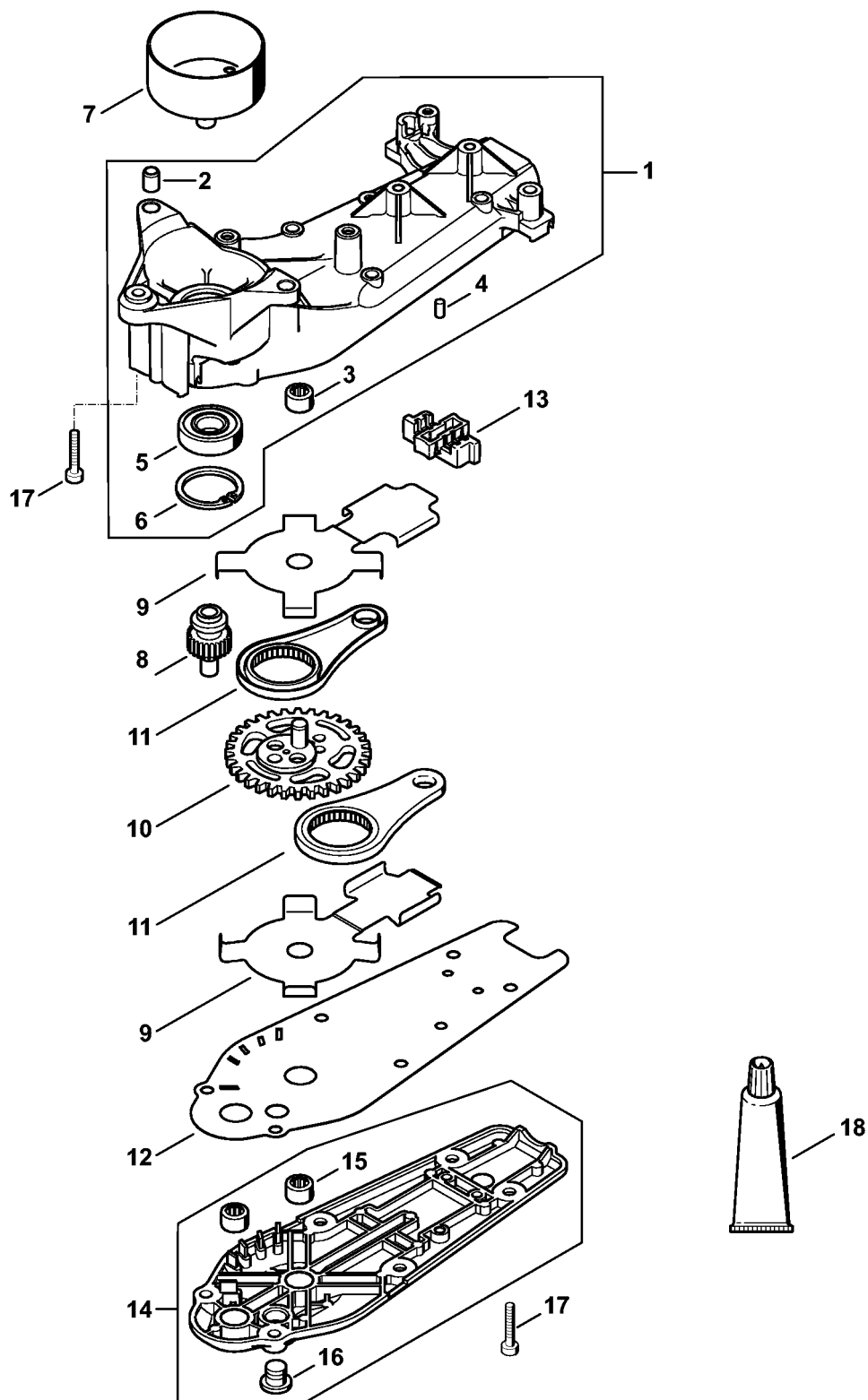
#	Deelnummer	Beschrijving	Hoe- veelheid	Bevat item(en)	Opmerkingen
1	4237 790 1304	Bedieningshandgreep	1	2 - 17	
2	4237 790 0301	Handgreep	1		
3	4237 182 1700	Combischuif	1		
4	4128 182 4200	Vergrendelveer	1		
5	4128 182 6200	Kraagbout	1		
6	4237 182 4500	Knieveer	1		
7	4134 442 1601	Contactveer	1		
8	4128 182 4504	Knieveer	1		
9	4237 182 1002	Gashendel	1		
10	4128 182 4501	Knieveer	1		
11	4128 182 0800	Blokkeerhendel	1		
12	9074 478 3025	cilinderbout IS P4x16	3		
13	9022 346 1069	Cilinderkopbout IS-M5x30	1		
14	9214 320 0700	borgmoer M5	1		
15	4237 180 1108	Gaskabel	1	16, 17	
16	4237 182 3204	Gaskabel	1		
17	4203 711 7201	Slang 960 mm	1		
18	9074 478 3075	cilinderbout IS P4x19	1		



# Bedieningshandgreep HS 87 (41.2018)

#	Deelnummer	Beschrijving	Hoe- veelheid	Bevat item(en)	Opmerkingen
1	4237 790 1302	Bedieningshandgreep	1	2 - 18	
2	4237 790 0300	Handgreep	1		
3	4128 182 1700	Combischuif	1		
4	4128 182 4201	Vergrendelveer	1		
5	4128 182 6200	Kraagbout	1		
6	4128 182 4502	Knieveer	1		
7	4237 442 1600	Contactveer	1		
8	9104 003 2962	Cilinderkopbout P4x10	1		
9	4128 182 4504	Knieveer	1		
10	4128 182 1000	Gashendel	1		
11	4128 182 4501	Knieveer	1		
12	4128 182 0800	Blokkeerhendel	1		
13	9074 478 3025	cilinderbout IS P4x16	3		
14	9022 346 1069	Cilinderkopbout IS-M5x30	1		
15	9214 320 0700	borgmoer M5	1		
16	4237 180 1105	Gaskabel	1	17, 18	
17	4237 182 3204	Gaskabel	1		
18	4203 711 7201	Slang 960 mm	1		

# Aandrijfkop HS 82 T, 87 T

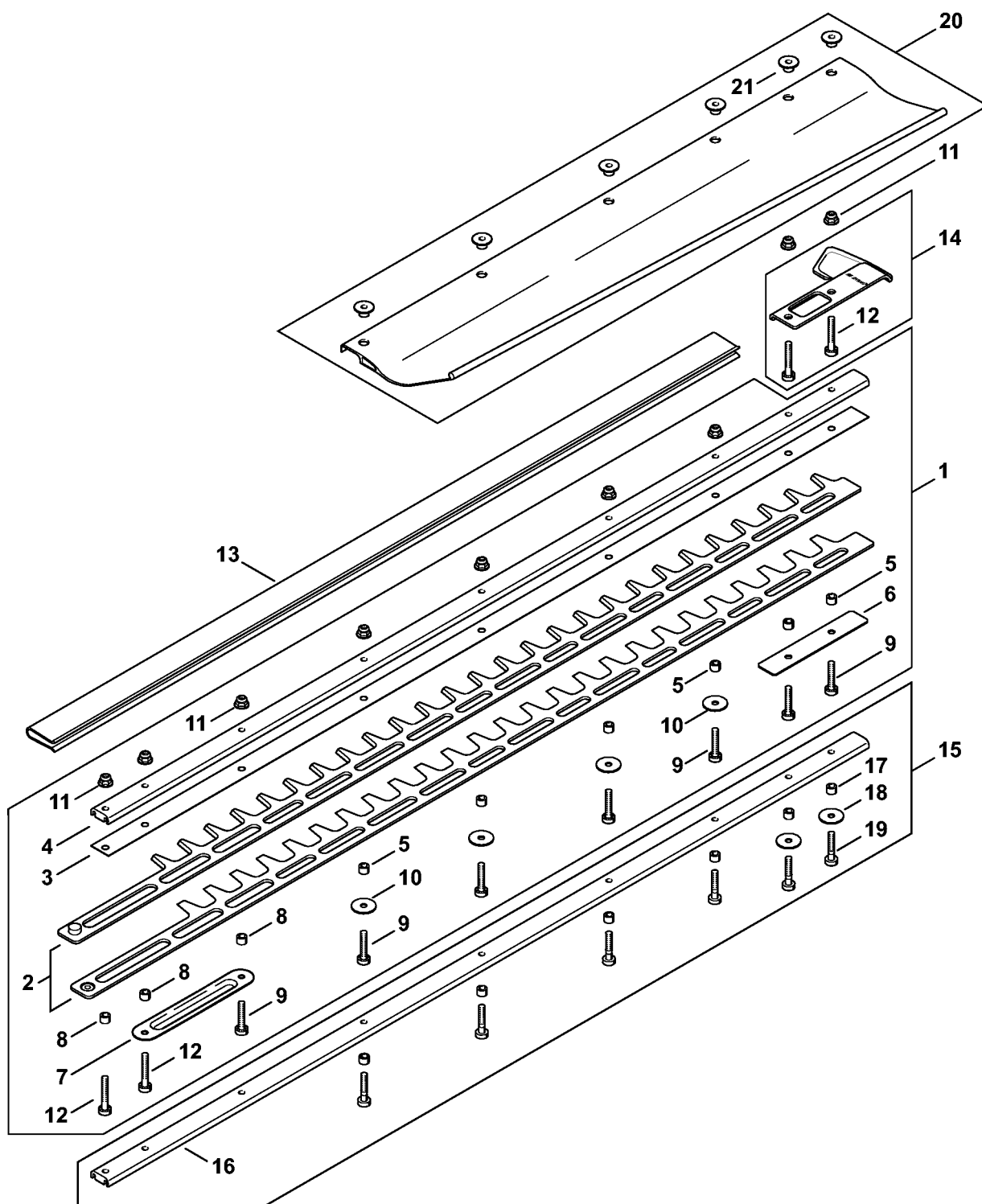


4237-GET-0020-A0

# Aandrijfkop HS 82 T, 87 T

#	Deelnummer	Beschrijving	Hoe- veelheid	Bevat item(en)	Opmerkingen
1	4237 640 0500	Aandrijfhuis	1	2 - 6	
2	0000 988 8600	Huls	2		
3	9513 003 0912	naadhuls 8x12x8	1		
4	9381 003 2070	stift 4m6x12	1		
5	9503 003 5190	kogellager 6001-2RS	1		
6	9456 621 3100	borgring 28x1,2	1		
7	4237 160 2900	Koppelingstrommel	1		
8	4237 642 0400	aandrijfzand	1		
9	4237 642 4800	Aanloopplaat	2		
10	4237 640 7500	Tandwiel	1		
11	4237 640 6801	Drijfstang	2		
12	4237 649 0300	Pakking	1		
13	4237 649 0301	Pakking	1		
14	4237 640 5800	Deksel aandrijving	1	15, 16	
15	9513 003 0912	naadhuls 8x12x8	2		
16	4226 641 6500	afsluitplug	1		
17	9075 478 4159	Cilinderkopbout IS-D5x24	9		
18	0781 120 1109	Multipurposevet (tube 80 g)	1		

# Heggenschaar 750 mm T

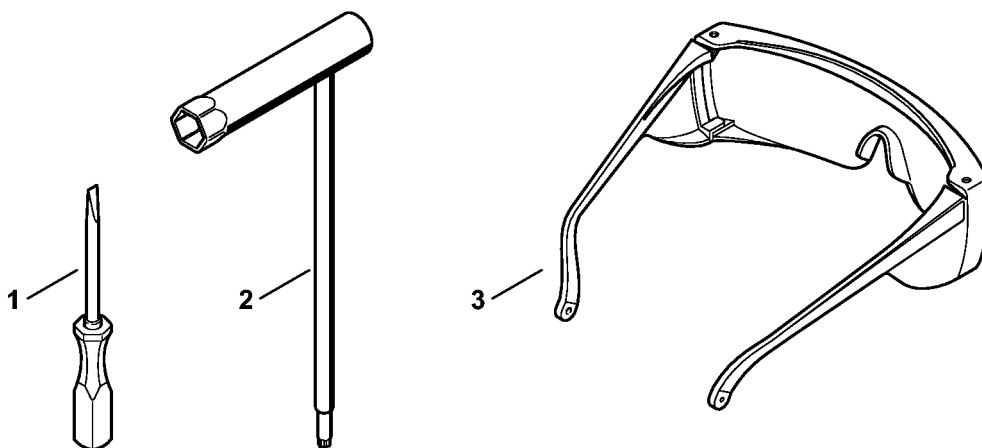


4237-GET-0065-A0

# Heggenschaar 750 mm T

#	Deelnummer	Beschrijving	Hoe- veelheid	Bevat item(en)	Opmerkingen
1	4237 710 5905	Heggenschaar 750 mm / 30" T	1	2 - 12	
2	4237 710 6055	Mes 750 mm / 30" T	1		2 stuks
3	4237 713 2201	Mesgeleideplaat 750 mm/30" T	1		
4	4237 641 4602	Geleider 750 mm / 30" T	1		
5	4237 641 4903	Huls 4,92 mm	6		
6	4237 717 3100	Afdekplaat	1		
7	4237 711 4800	Versterking	1		
8	4237 711 2500	Huls 4,87 mm	3		
9	9022 371 1050	Cilinderkopbout IS-M5x25	7		
10	4237 958 0500	Ring	4		
11	9216 263 0710	Zeskantmoer M5-10	9		
12	9022 341 1070	Cilinderkopbout IS-M5x30	2		
13	4237 790 9202	Mesbeschermer 750 mm / 30" T	1		
14	4237 790 9800	Zaagbladbeschermer	1	12	
15	4237 007 1002	Afstelset instelbare messpeling 750 mm /	1	16 - 19	
16	4237 740 6502	Geleider 750 mm / 30" T	1		
17	4237 641 4900	Huls 8 x 3,8 mm	6		
18	4237 958 0500	Ring	2		
19	4237 716 0400	Cilinderkopbout IS-M5x25	6		
20	4237 740 3300	Vangplaat 750 mm T	1	21	
21	0000 963 1303	Bus	6		

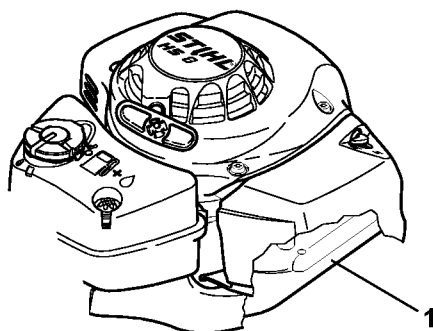
# Gereedschap, speciaal toebehoren



4237-GET-0088-A0

# Gereedschap, speciaal toebehoren

#	Deelnummer	Beschrijving	Hoe- veelheid	Bevat item(en)	Opmerkingen
1	0000 890 2300	Schroevendraaier	1		
2	4237 890 3400	Combisleutel	1		
3	0000 884 0307	Veiligheidsbril	1		

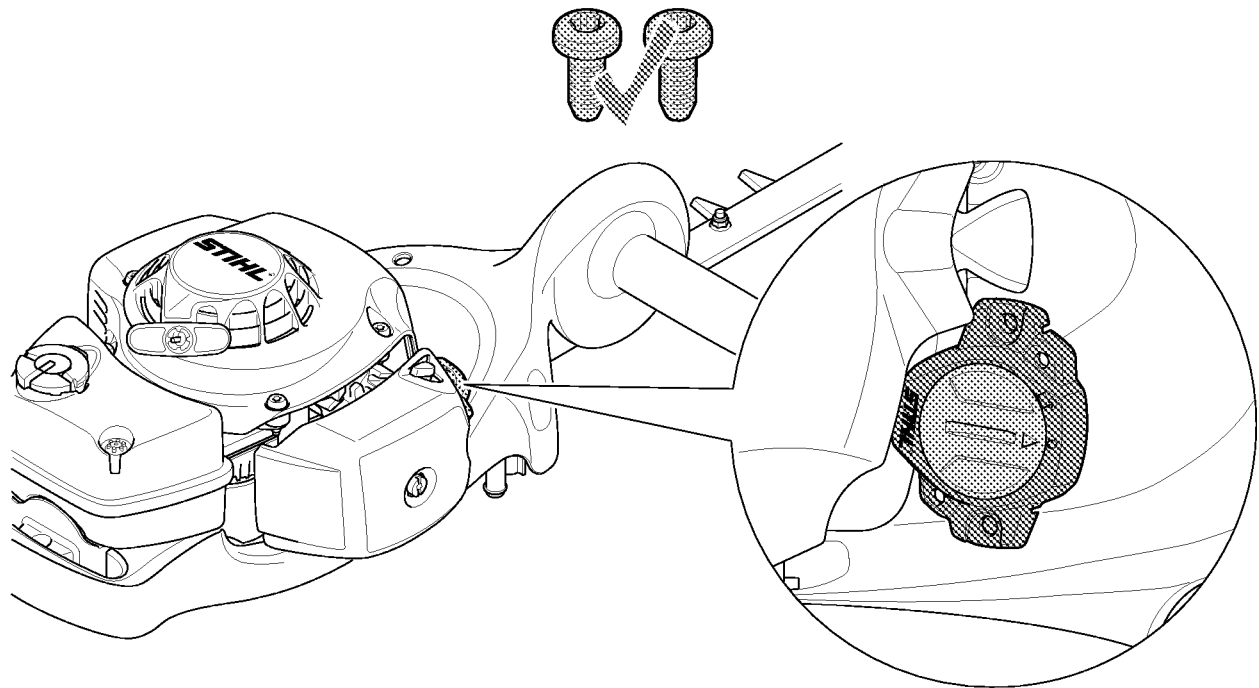


4237-GET-0017-A0

# Machinenummer

#	Deelnummer	Beschrijving	Hoe- veelheid	Bevat item(en)	Opmerkingen
1		Plaats van machinenummer	1		

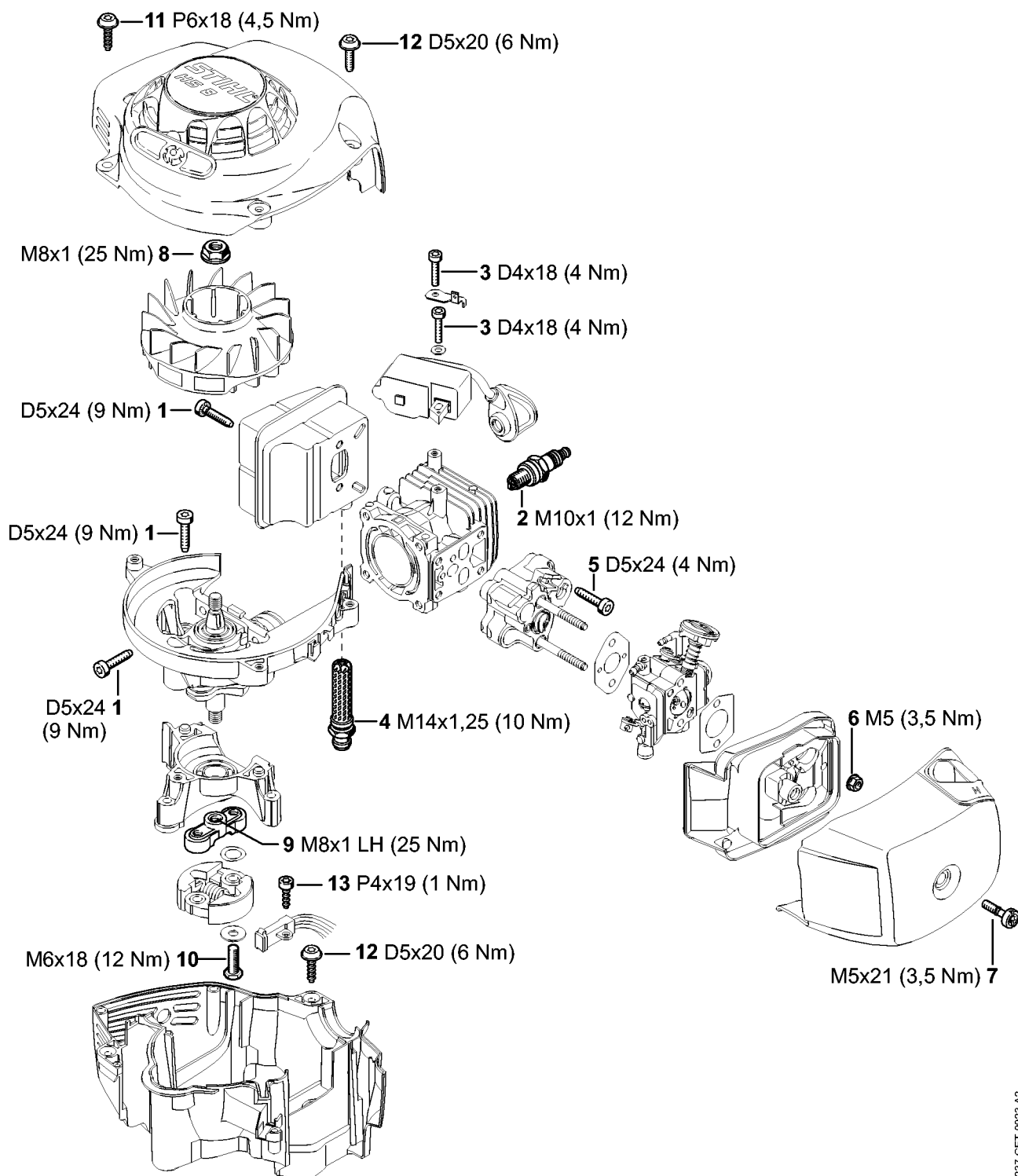
# Smart Connector 1.1



# Smart Connector 1.1

#	Deelnummer	Beschrijving	Hoe- veelheid	Bevat item(en)	Opmerkingen
		Smart Connector Positie	1		

# Aanhaalmomenten

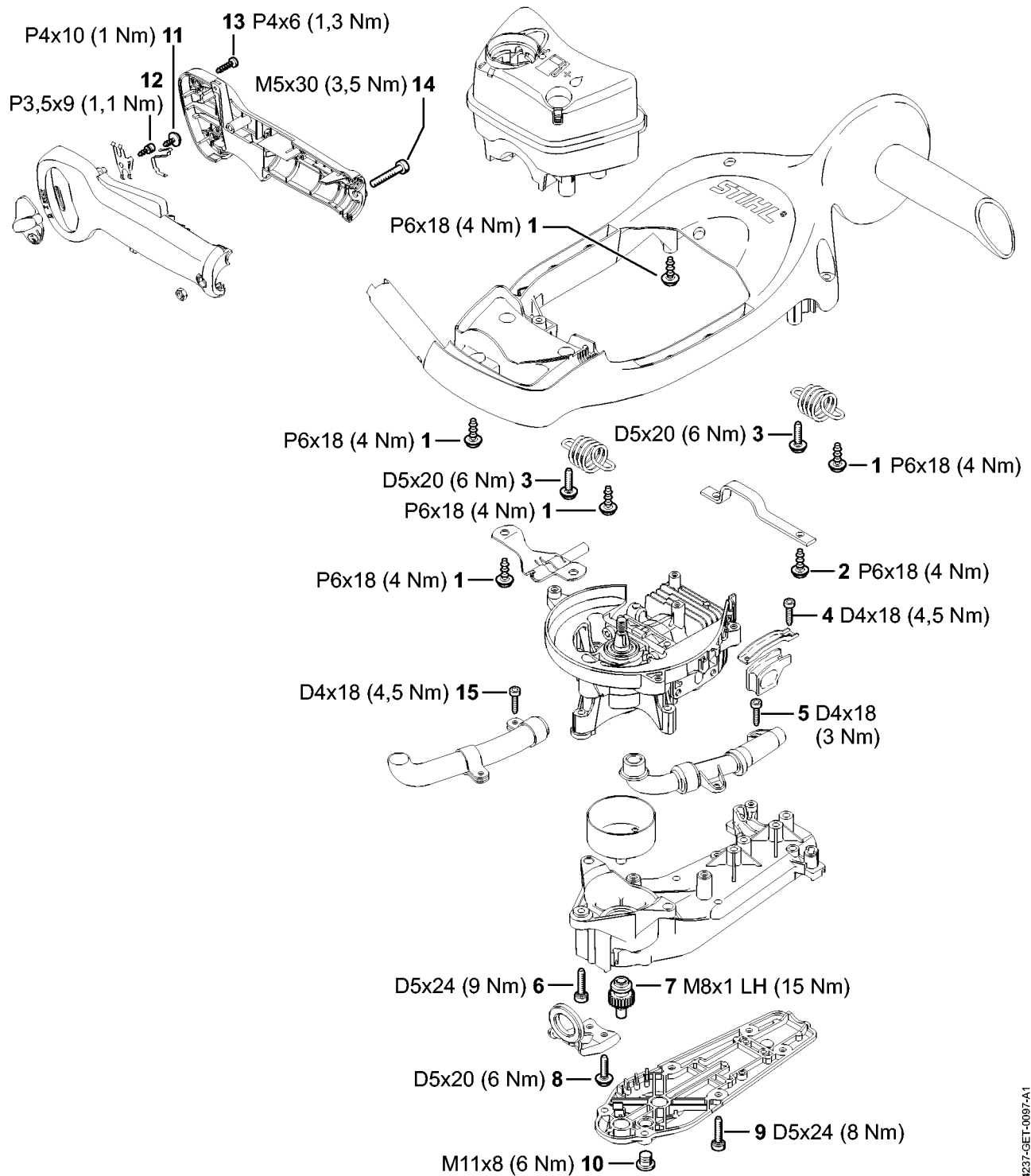


4237-GET-0023-A2

# Aanhaalmomenten

#	Deelnummer	Beschrijving	Hoe- veelheid	Bevat item(en)	Opmerkingen
1	9075 478 4159	Cilinderkopbout IS-D5x24	9		Borgvertanding
2	0000 400 7011	Bougie NGK CMR6H	1		
3	9075 478 3018	Cilinderkopbout IS-D4x18	2		Borgvertanding
4	4229 140 6903	Nippel met rooster	1		
5	9075 478 4159	Cilinderkopbout IS-D5x24	4		Borgvertanding
6	9216 261 0700	inbusmoer M5	2		
7	9022 319 1027	Bout IS-M5x21	1		
8	0000 955 0802	Kraagmoer M8x1	1		
9	4237 160 2001	Koppeling	1		
10	0000 951 0606	Zeskantbout	2		
11	9074 478 4420	Cilinderkopbout IS-P6x18	2		
12	0000 951 1100	bout	7		
13	9074 478 3075	cilinderbout IS P4x19	1		

# Aanhaalmomenten

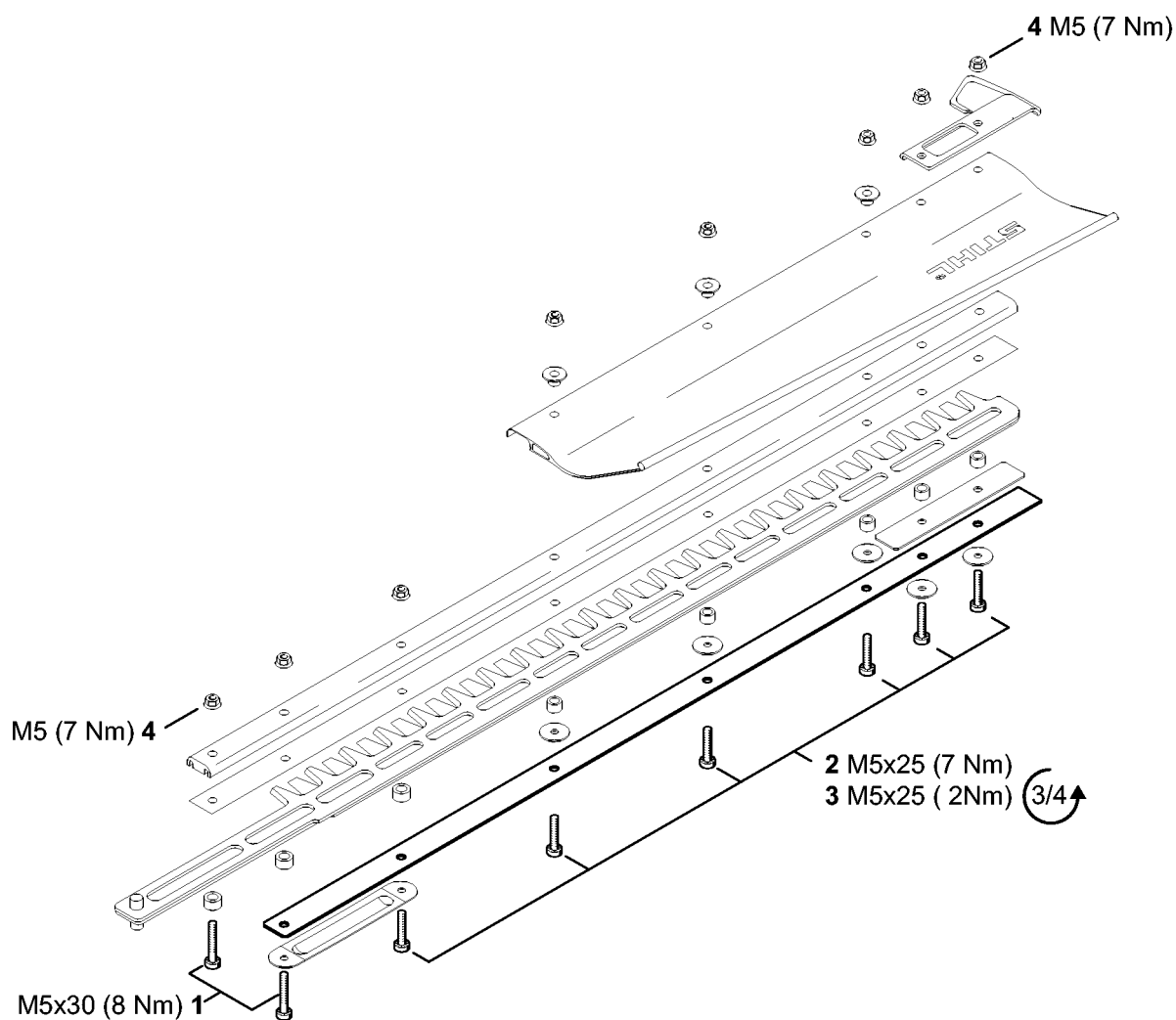


4237-GET-0097-A1

# Aanhaalmomenten

#	Deelnummer	Beschrijving	Hoe- veelheid	Bevat item(en)	Opmerkingen
1	9074 478 4420	Cilinderkopbout IS-P6x18	10		
3	0000 951 1100	bout	4		
5	9075 478 3018	Cilinderkopbout IS-D4x18	2		Borgvertanding
6	9075 478 4159	Cilinderkopbout IS-D5x24	3		Borgvertanding
7	4237 642 0400	aandrijfrondsel	1		
9	9075 478 4159	Cilinderkopbout IS-D5x24	6		
10	4226 641 6500	afsluitplug	1		
11	9104 003 2962	Cilinderkopbout P4x10	1		
12	4128 182 6200	Kraagbout	1		
13	9074 478 3025	cilinderbout IS P4x16	3		
14	9022 346 1069	Cilinderkopbout IS-M5x30	1		
15	9075 478 3018	Cilinderkopbout IS-D4x18	1		Borgvertanding

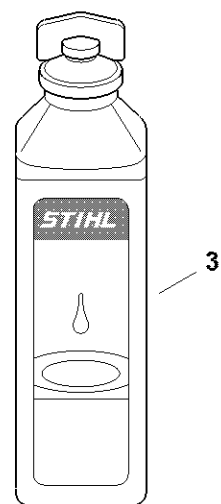
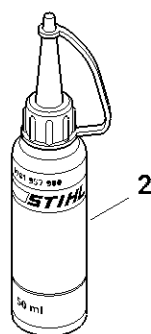
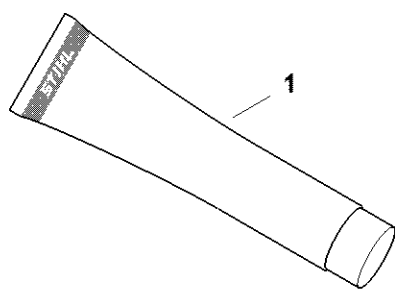
# Aanhaalmomenten



4237-GET-0096-A0

# Aanhaalmomenten

#	Deelnummer	Beschrijving	Hoe- veelheid	Bevat item(en)	Opmerkingen
1	9022 341 1070	Cilinderkopbout IS-M5x30	2		Borgvertanding
2	9022 371 1050	Cilinderkopbout IS-M5x25	1		(aantal stuks naar behoefte)
3	4237 716 0400	Cilinderkopbout IS-M5x25	1		Afstelset instelba- re messpeling
4	9216 263 0710	Zeskantmoer M5-10	1		(aantal stuks naar behoefte)



0000-GET-0170-A0

# Hulp- en bedrijfsmiddelen

#	Deelnummer	Beschrijving	Hoe- veelheid	Bevat item(en)	Opmerkingen
1	0781 120 1021	Multipurposevet (tube 40 g)	1		
1	0781 120 1021	Multipurposevet (tube 40 g)	1		
1	0781 120 1109	Multipurposevet (tube 80 g)	1		
1	0781 120 1109	Multipurposevet (tube 80 g)	1		
1	0781 120 1110	Multipurpose vet 225 g	1		
1	0781 120 1110	Multipurpose vet 225 g	1		
2	0781 957 9000	Pressfluid OH 723	1		
2	0781 957 9000	Pressfluid OH 723	1		
3	0781 319 8401	HP 100ml	1		
3	0781 319 8052	HP Super 100ml	1		
3	0781 319 8060	HP Ultra 100ml	1		